

Product Warranty

제품보증서



※ 제품의 구입시 공란의 내용을 필히 기재 받으십시오.

제품명	이동식부탄연소기(야외용)	모델명	MGGB-TP100G
구입일		보증기간	
고객성명		고객연락처	
구입처		제조번호	

이동식 부탄연소기 제품의 보증기간은 1년, 부품보증년한은 5년입니다.

소비자 피해보상안내				
소비자 피해 유형		보상 내역		
		보증기간내	보증기간 이후	
부품보증기간내 정상적인 사용 상태에서 발생한 성능, 기능상의 고장 발생시	구입 후 10일 이내에 중요한 수리를 요할때	제품교환 또는 구입가 환급	해당없음	
	구입 후 1개월 이내에 중요한 수리를 요할때	제품교환 또는 무상수리		
	제품 구입시 운송과정 및 제품 설치 중 발생한 피해	제품교환		
	고장된 제품이 1개월 이내에 중요한 수리를 요하는 고장 발생	구입가 환급		
	교환 불가능시			유상수리
	동일 하자로 2회까지 고장 발생시	무상수리		
	서로 다른 하자로 4회 고장 발생시			
소비자의 고의 과실에 의한 성능, 기능상의 고장	수리가 불가능한 경우	유상수리	유상수리	
	수리가 가능한 경우			
	■ 전제조건	유상수리	유상수리	

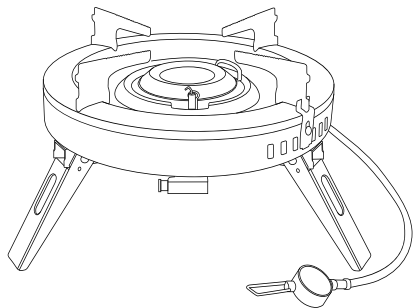
본 제품은 공정거래위원회에서 고시한 소비자 분쟁 해결 기준에 의거 교환 또는 보상 받을 수 있습니다.
 명시되지 않은 사항은 (소비자 피해보상 규정)에 따릅니다.

Customer center

031-544-9689, FAX)031-544-9690

경기도 포천시 가산면 마정로 287 가동, 나동

소비자 상담 031-544-9689, 트레이딩포스트 가스버너사업부



MGGB-TP100G 그리들버너 사용설명서

제품 사용시 유의사항

1. 가스용기를 결합하기 전 제품에 손상된 부분이 없는지 확인해주세요.
2. 호스가 꺾이지 않도록 안전한 곳에 위치하고, 가스 조절밸브가 잠겨있는지 확인해주세요. (조절 밸브가 열려있으면 가스캔 장착시 가스누설이 우려됩니다.)
3. 이소부탄 가스캔을 결합부에 맞추어 돌려 장착해주세요.
(이때 너무 무리하게 돌리면 오링이 손상될 수 있으므로 적당히 돌려 장착해주세요.)
4. 가스 조절 밸브를 살짝 (1/3정도) 열면서 '쉐' 하는 소리와 함께 점화버튼을 눌러 점화해주세요.
(정확히 얼얼이나 머리를 가까이 하지 마세요.)
5. 점화가 되었다면 가스 조절기를 이용하여 원하는 화력으로 조절 후 용도에 맞게 조리해주세요.
6. 조리가 끝나면 가스 조절기를 돌려 가스를 잠근 후 이소부탄 가스캔을 돌려 분리해주세요.
7. 몸체가 뜨거울 수 있으니 완전히 식은 후에, 호스가 꺾이지 않게 정리해주세요.
8. 상발(국물받침대) 세척을 위해 분리시 양끝면 홀더를 바깥쪽으로 당겨서 분리해주세요.



주의

1. 어린이나 노약자의 사용은 삼가해주세요.
2. 조리 이외의 용도로는 사용하지 마세요.
3. 사용시 휘발성 물질, 유해 물질 옆에서는 사용하지 마세요.
4. 모래사장에서 사용하지 마세요.
5. 사용시 호스 및 가스를 화구 가까이에 놓지마세요.
6. 실내, 자동차 안, 텐트 안 등 밀폐된 공간에서는 사용하지 마세요.
7. 제품에 이상이 있을시에는 A/S센터로 문의해주세요.

※버너에 음식물이 떨어졌다면 미온행주로 살짝 문질러 닦아주세요.
(일반 수세미, 철수세미 사용 금지)



경고

1. 검사용 용기를 사용할 것. 가스 누출 확인 필수.
2. 사용 전 점검, 사용 후 점검, 환기 주의
3. 텐트/자동차 등 밀폐된 장소에서 사용 금지
4. 난로, 인화물질 옆에서의 사용 금지



경고

용기의 접속부분이 변경되는 부품(어댑터 등)을 사용하지 마세요.



경고

텐트, 자동차 안 등 밀폐된 공간에서 절대 사용하지 마세요.
산소결핍으로 인한 일산화탄소 중독 사고가 발생할 수 있습니다.



그림경고



난로 등 화기 옆 사용금지



과대열판 사용금지



사용 후 용기 분리



어댑터 사용금지



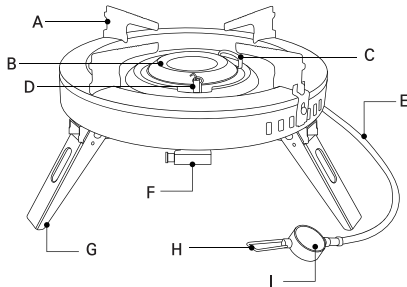
2대 이상 병렬 사용금지



텐트 차량 등 밀폐된 장소 사용금지

제품 정보

부분별 명칭



- A. 상발(국물받침대) B. 버너 헤드(화구) C. 가스출관
D. 점화마이크 E. 호스 F. 점화버튼(압전자동점화)
G. 접이식 다리 H. 가스 조절기 I. 가스용기 결합부

SPEC

품명	이동식부탄연소기(야외용)
규격	240*240*88(mm) / 설치시 높이: 155mm
호스 길이	36~38cm
중량	1460g
점화장치	압전점화식
사용가스	나사식 액화부탄가스
제조원	트레이딩포스트 가스버너사업부 경기도 포천시 가산면 마정로 287(031-544-9689)
판매원	(주)매직세프 경기도 용인시 기흥구 용구대로 2469번길 29 (031-547-2000)
열량	3,600kcal
가스소비량	약 300g/h