

# 매직셰프 냉장고

---

## 사용설명서

MRTM-H1510W/B/S

---

- 반드시 사용설명서를 읽어보시고 올바르게 제품을 사용해 주시기 바랍니다.
- 사용설명서는 사용자가 언제든지 볼 수 있는 곳에 보관하여 주십시오.
- 본 제품은 가정용 및 실내용 제품입니다. 상업용, 실험용, 산업용으로 사용하지 마십시오.



# 목차

---

<b>1. 안전 수칙 사항</b>	<b>3</b>
<b>2. 설치 및 청소</b>	<b>5</b>
2.1 제품 설치	5
2.2 제품 청소	6
2.3 성에 제거	7
2.4 고내등 교체	7
2.5 도어 방향 변경	7
<b>3. 제품 사용</b>	<b>8</b>
3.1 제품 설명	8
3.2 온도 설정 방법	9
3.3 효과적인 식자재 저장 방법	9
<b>4. 고장 신고 전 확인사항</b>	<b>10</b>
4.1 문제 해결	10
<b>5. 제품 사양</b>	<b>11</b>
5.1 제품 사양	11
5.2 폐가전제품 처리 방법	11

# 1. 안전 수칙 사항

---

※ 본 제품은 다음과 같이 가정용 및 이와 유사한 용도로 사용할 수 있습니다.

- 상점, 사무실의 탕비실 구역과 기타 작업 환경
- 농장 및 호텔, 모텔 및 기타 주거형 환경의 사용자
- 아침 식사를 제공하는 숙박 환경
- 음식 서비스 및 유사한 비소매 용도

※ 이 제품은 신체, 감각, 정신 능력이 결여되어 있거나 경험과 지식이 부족하여 감독이나 지시 없이는 안전하게 기기를 사용할 수 없는 사람(어린이 포함)이 사용하도록 만들어지지 않았습니다.

※ 어린이가 제품을 가지고 놀거나 제품 안에 들어가지 않도록 하십시오.

**⚠ 경고** 지키지 않았을 경우 사용자가 사망하거나 중상을 입을 수 있습니다.

**⚠ 주의** 지키지 않았을 경우 사용자가 부상을 당하거나 재산상의 손해를 입을 수 있습니다.

[중요 안전 사용설명서] 주의 깊게 읽고 나중에 참고할 경우를 대비해서 잘 보관해 주세요.

---

## ⚠ 경고

- 기기 외곽이나 매입형 구조에서 송풍기 구멍을 청결히 유지하십시오.
- 제조자에 의해 권고된 것 이외의 기계 장치나 성에 제거 과정을 가속화시키는 기타 방법을 사용하지 마십시오.
- 냉매 회로를 손상시키지 마십시오.
- 제조자에 의해 권고된 유형의 기기가 아닌 경우에는 기기의 음식 저장고 내부에서 전기 기기를 사용하지 마십시오.
- 제품을 배치할 때 전원 코드가 막혀있거나 손상되어 있는지 확인하십시오.
- 제품 뒷면에 여러 개의 휴대용 콘센트 또는 휴대용 전원 공급 장치를 두지 마십시오.
- 본 제품은 반드시 접지 단자가 있는 교류 220V/60Hz/정격 16A 이상의 콘센트를 단독으로 사용해 주십시오.

## ⚠ 주의

- 제품의 내부 건조를 위해 드라이기를 사용하거나 냄새 제거를 위해 촛불을 넣지 마십시오.
- 제품의 냉기가 나오는 곳, 뒷개 부분, 밑 부분, 뒷면 방열 그릴(배기구) 등에 손이나 금속재의 막대를 넣지 마십시오.
- 제품 뒷면(커버)에 과도한 힘을 주거나 충격을 가하지 마십시오.
- 전원 플러그를 뽑기 쉬운 장소에 제품을 설치하십시오.
- 가정용 이외의 용도(상업용, 실험용, 산업용)로 사용하지 마십시오.

# 1. 안전 수칙 사항

---

## ⚠ 경고

- 플러그 및 전원 코드가 손상된 경우 절대로 기기를 사용하지 마시고 지정된 서비스 센터에 접수하여 교체 또는 수리를 받으십시오.
- 매직쉐프 서비스 수리기사 이외에는 임의로 분해하거나 수리, 개조하지 마십시오.
- 습기가 많은 곳이거나 비에 노출되어 설치하지 마십시오.
- 본 제품을 가연성 가스나 인화성 물질, 화기와 가까운 곳에 설치하지 마십시오.
- 가스가 새는 공간에서 본 제품을 사용하지 마십시오.
- 가스(프로판/도시가스 등)가 새 때는 제품이나 전원 플러그를 만지지 마시고 바로 환기하십시오. 환기팬은 사용하지 마십시오.
- 제품 내부에 인화성 물질, 액체 또는 폭발의 위험이 있는 물체를 보관하지 마십시오.
- 젖은 손으로 플러그 및 전원 코드를 만지지 마십시오.
- 제품이 침수되거나 이상 현상이 있으면 절대 임의로 분해, 수리, 개조하지 마시고 서비스 센터로 연락하십시오.
- 사용 중 이상한 소리, 냄새 또는 연기가 나면 즉시 전원 플러그를 뽑은 후 서비스 센터로 문의하여 주십시오.
- 제품에 사용된 포장 비닐은 어린이가 가지고 놀지 않도록 안전한 곳에 보관 혹은 폐기해 주십시오.
- 제품 외부 또는 내부에 물 또는 인화성 물질이나 연마제, 락스 등을 뿌려 닦지 마십시오.

## ⚠ 주의

- 장시간 사용하지 않거나, 천둥 및 번개가 칠 경우에는 전원 플러그를 뽑아 주십시오.
- 설치 시 제품 뒷면이 노출되지 않도록 주의하십시오.
- 바닥이 튼튼하고 수평인 곳에 제품을 설치하십시오.
- 표면이 거칠거나 금속 재질로 된 솔, 헝겍, 수세미 등으로 제품을 청소하지 마십시오.

## ⚠ 주의

- 본 제품은 인화성 냉매를 사용합니다.  
제품 운반, 설치, 사용 중 심한 손상으로 가스가 새 경우 불꽃이 튀면 화재, 폭발, 상해가 발생할 수 있습니다.



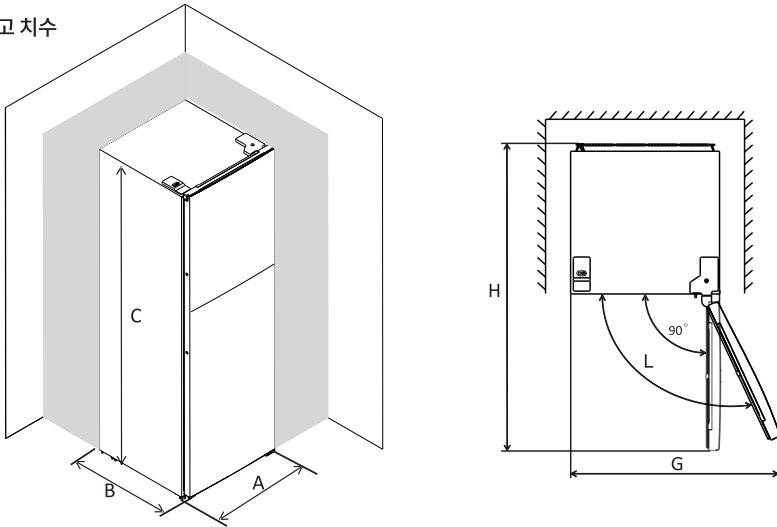
화재 위험/인화성 물질

## 2. 설치 및 청소

### 2.1 제품 설치

- 바닥이 튼튼하고 수평인 곳에 설치하십시오.
- 냉장고를 설치할 곳의 주위 온도가 16°C보다 높고 32°C보다 낮은 곳에 설치하십시오.
- 제품과 벽면 사이는 최소 10cm의 간격을 유지하여 설치해 주십시오.
- 열기가 나오는 곳이나 가스가 발생하는 곳을 피해 설치하십시오.
- 습기가 적고 환기가 잘 되는 곳에 설치하십시오.
- 냉장고의 크기와 주변 공간을 확인한 후 설치하십시오.

냉장고 치수



-	치수
A	500 mm
B	580 mm
C	1230 mm
G	1000 mm
H	1080 mm
L	135°

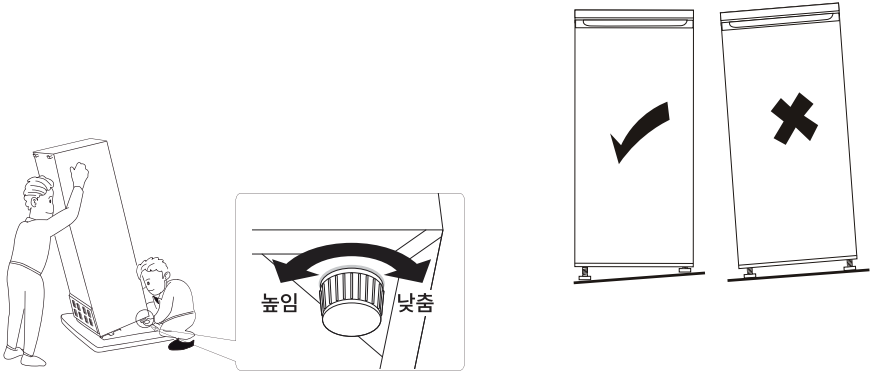
## 2. 설치 및 청소

---

### 2.1 제품 설치

---

- 설치할 바닥의 수평이 맞지 않은 경우 제품 밑면의 나사를 돌려 수평을 맞추십시오.



### 2.2 제품 청소

---

- 제품 외곽의 송풍기 구멍을 청결히 유지하십시오.
- 제품 외부 또는 내부에 물 또는 인화성 물질이나 연마제, 락스 등을 뿌려 닦지 마십시오.
- 제품 외부는 부드러운 수건에 물을 적셔 닦고, 중성 세제를 사용할 경우 얼룩이 발생하지 않도록 깨끗한 수건으로 닦아 주십시오.
- 선반이나 냉장고 도어 포켓, 도어 패킹은 부드러운 수건에 물을 묻혀 닦아 주신 후 깨끗한 수건으로 물기를 완전히 닦아 주십시오.
- 장시간 제품을 사용하지 않을 경우, 모든 음식물을 꺼내고 전원 플러그를 뽑아 주십시오.  
제품 내부에 곰팡이가 생기지 않도록 내부를 청소하고 문을 조금 열어 두십시오.

## 2. 설치 및 청소

---

### 2.3 성에 제거

---

- 본 제품은 직냉식 냉각 방식으로 내부 표면에 성에가 발생할 수 있습니다.  
자동 제상 시스템이 없기에 성에 발생 시 성에를 제거해 주십시오.
- 저장된 식자재를 모두 꺼내어 다른 곳에 보관해 주십시오.
- 전원 플러그를 뽑아 주신 다음 도어를 열어 주십시오.
- 성에가 녹으면 마른 걸레로 내부를 깨끗하게 닦아 주십시오.  
성이 녹은 물이 흘러내릴 수 있으므로 사전에 바닥에 마른 수건을 깔아 주십시오.

#### 주의

- 성에 제거 시 절대로 칼, 송곳 등 날카로운 도구를 사용하지 마십시오.  
제품 손상 및 냉매 누설로 인한 냉각 시스템 고장이 발생할 수 있습니다.

### 2.4 고내등 교체

---

- 고내등의 수리 및 교체 시 반드시 서비스 센터로 문의하여 주십시오.
- 임의로 분해 및 조립하지 마십시오.

### 2.5 도어 방향 변경

---

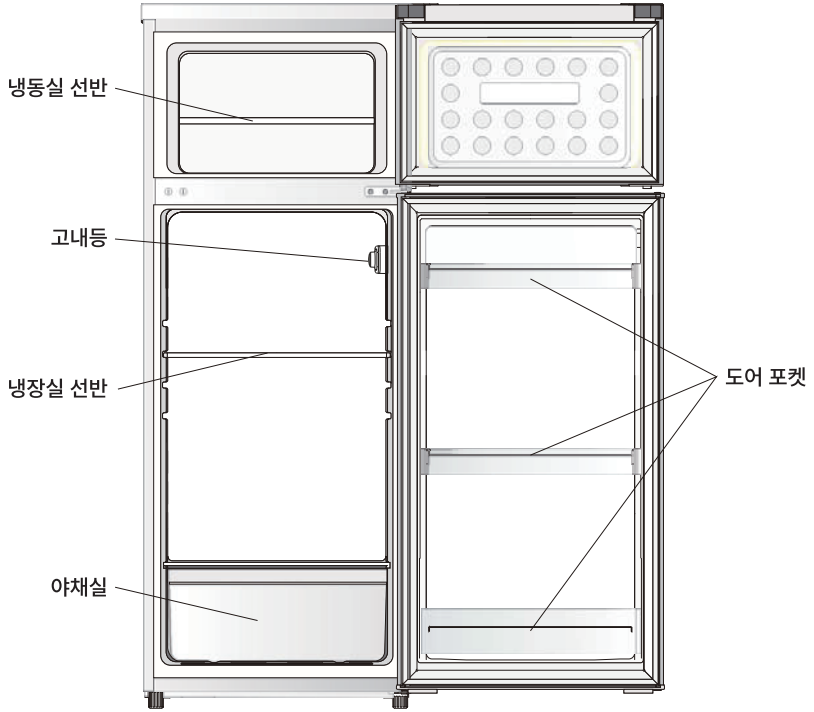
- 본 제품의 도어가 열리는 방향은 오른쪽으로 열리도록 제조되었습니다.
- 도어가 열리는 방향을 바꾸고 싶은 고객님은 서비스 센터로 문의하여 주십시오.
- 임의로 분해 및 개조하지 마십시오.

# 3. 제품 사용

---

## 3.1 제품 설명

---





### 3. 제품 사용

#### 3.2 온도 설정 방법

- 온도 설정을 권장 위치에 놓으면 최적의 온도를 유지합니다.
- 숫자가 커질수록 온도는 낮아지며 "0"에 설정하면 냉각 시스템이 작동을 멈춥니다.
- "7"에 설정하면 냉각 시스템이 계속 작동하기에 전기 요금이 많이 나올 수 있습니다.

	온도 설정	권장 설정 위치
여름철		2단~4단
겨울철		4단~6단
보통		4단

#### 참고

내부 온도는 문을 여닫는 횟수, 식품의 양, 설치 환경 등에 달라질 수 있습니다.

#### 3.3 효과적인 식자재 저장 방법

- 저장할 식품의 저장 기간과 유통기한을 확인해 주십시오.
- 냉동실에 유리병 등을 보관하지 마십시오. 깨질 우려가 있습니다.
- 뜨거운 식품은 식혀서 보관해 주십시오.
- 완전 해동된 식품을 다시 냉동하지 마십시오. 맛과 영양이 떨어집니다.
- 식물성 기름을 냉장고에 보관하기 전 반드시 기름 용기에서 안내하는 보관 방법에 따라 보관해 주십시오.
- 제품 도어를 너무 자주 여닫지 마십시오.

## 4. 고장 신고 전 확인사항

### 4.1 문제 해결

- 제품에 문제가 발생하면 아래 제시된 해결 방법을 시도해 보세요. 불필요한 서비스 요청에 따른 시간과 불편을 줄일 수 있습니다.

증상	원인 및 해결책
냉장고가 작동하지 않아요.	<ul style="list-style-type: none"> <li>• 전원이 연결되지 않았습니다.</li> <li>• 전원 차단기가 내려갔거나 퓨즈가 끊어졌습니다.</li> <li>• 온도 조절기를 "0"에 설정하였습니다.</li> </ul>
음식이 충분히 차갑지 않아요.	<ul style="list-style-type: none"> <li>• 설정 온도를 확인해 주십시오.</li> <li>• 외부 온도가 너무 높거나 낮습니다. 주변 온도가 16°C보다 높거나 32°C보다 낮은 곳에 설치하십시오.</li> <li>• 도어를 너무 빈번하게 열었습니다.</li> <li>• 도어가 제대로 닫히지 않았습니다.</li> <li>• 냉장고 주위에 적절한 공간이 확보되지 않았습니다. 천장과 좌우 벽면에서 10cm 이상 떨어진 곳에 설치하십시오.</li> <li>• 냉장고에 여유 공간이 있도록 음식을 넣으십시오.</li> </ul>
냉장고가 뜨거워요.	<ul style="list-style-type: none"> <li>• 냉장고 옆면에는 열을 밖으로 내보내는 방열관이 설치되어 있습니다. 고장이 아니니 안심하고 사용하십시오.</li> <li>• 냉장고 주위에 적절한 공간이 확보되지 않았습니다. 천장과 좌우 벽면에서 10cm 이상 떨어진 곳에 설치하십시오.</li> </ul>
제품 안쪽과 바깥에 이슬이 맺혀요.	<ul style="list-style-type: none"> <li>• 도어를 너무 자주 여닫았거나 문이 제대로 닫히지 않았습니다.</li> <li>• 제품을 설치한 곳의 습도가 높습니다.</li> <li>• 제품 밖과 내부의 온도 차이로 이슬이 맺힐 수 있습니다. 물기가 없는 수건으로 닦아 주십시오.</li> </ul>
제품에서 소리가 들려요.	<ul style="list-style-type: none"> <li>• 바닥이 튼튼하고 수평인 곳에 설치하십시오. 수평이 맞지 않으면 수평을 조절해 주십시오.</li> <li>• 제품이 작동하거나 멈출 때 압축기가 팬이 돌아가면서 나는 소리입니다.</li> <li>• 제품에서 냉매의 상태가 액체 또는 기체로 바뀌면서 나는 소리입니다.</li> </ul>
냉장실 음식이 얼어요.	<ul style="list-style-type: none"> <li>• 수분이 많은 음식을 냉기가 직접 닿는 선반 안쪽에 보관하면 얼 수 있습니다. 음식 보관 위치를 바꿔주십시오.</li> <li>• 온도를 적절하게 조절해 주십시오.</li> </ul>

## 5. 제품 사양

---

### 5.1 제품 사양

---

모델명	MRTM-H1510W/B/S
정격전압	AC 220V, 60Hz, 80W
정격소비전류	0.6A
Lamp power	Max. 10W
유효내용적	153L (냉장실: 113L, 냉동실: 40L)
기후등급	N
냉매 및 봉입량	R600a(40g)
발포제	CYCLOPENTANE
제품 크기	500(W) x 580(D) x 1230(H) mm
제품 무게	약 36kg

### 5.2 폐가전제품 처리 방법

---

- 제품을 옮기거나 버릴 때는 콘센트에서 플러그를 뽑아 주십시오.
- 제품 폐기 시 제품에서 도어를 분리하여 어린이가 제품 안에 갇히지 않도록 하십시오.
- 본 제품은 가연성 가스(이소부탄, R600a)를 냉매로 사용하고 있습니다.  
제품 폐기 시 가까운 지역주민센터 혹은 폐기 전문 업체에 연락하십시오.



# 제품보증서

전기냉장고  
(가정용)  
품질보증기간 1년

판매자 상호 및 연락처	(☎ )
구입일 (판매자 기입란)	년 월 일

- 일반 제품을 영업용도로 전환하여 사용할 경우의 보증기간은 반으로 단축 적용됩니다. (영업장, 하숙시설, 공공장소 등)
- 품질보증기간은 제품 구입일자부터 기산하며, 구입일을 확인할 수 없을 때는 제품 제조일 또는 수입통관일로부터 3개월이 경과한 날 부터 품질보증기간을 기산합니다.

## 유상서비스

### 고장이 아닌 경우

(기구 세척, 조정, 사용 설명, 설치 등 제품 고장이 아닌 경우)

- 사용 설명 및 분해하지 않고 간단한 조정 시
- 인터넷, 안테나, 유선번호 등 외부환경 문제시
- 배송된 제품 초기 설치 및 판매점에서 부실하게 설치해주어 재설치 시
- 제품의 이동, 이사 등으로 인한 설치 변경 시
- 제품 내부 먼지 세척 및 이물 제거 시
- 타사 제품(소프트웨어 포함)으로 인한 고장 및 고장 설명 시
- 구입 시 고객 요구로 설치한 후 재설치 시
- 고객의 필요에 다른 서비스 요청 시 (해당 제품)  
\*가스제품 열량 변경, 제품 청소 등

### 소비자 과실로 고장인 경우

- 소비자의 취급 부주의 및 잘못된 수리로 고장 발생 시
- 가스종류, 가스압, 전기용량을 틀리게 사용하여 고장이 발생된 경우 (해당 제품)
- 외부 충격이나 떨어뜨림 등에 의한 고장, 손상 발생 시
- 당사에서 미지정된 소모품, 옵션품 사용으로 고장 발생 시
- 당사에서 인정하지 않은 사람이 설치 또는 서비스를 실시하여 고장 발생 시
- 사용설명서 내에 "주의사항"을 지키지 않아 고장 발생 시

### 그 밖의 경우

- 천재지변 (낙뢰, 화재, 연해, 수해 등)에 의한 고장 발생 시
- 소모성 부품의 수명이 다한 경우
- 기본 설치 조건 외 추가 설치 시 유상 청구
- 전시품 구입 시 외관품 수리는 유상 청구

## ◆ 무상서비스

품질보증기간 이내에 정상적인 사용 상태에서 발생한 고장 또는 결함.

- ※ 고장이 아닌 경우 서비스를 요청하면 요금이 청구되므로 서비스 신청 전 사용설명서를 참고해 주십시오.
- ※ 이 보증서는 대한민국에서만 사용되며 다시 발행하지 않으므로 사용설명서와 함께 잘 보관해 주십시오.

■ 수입원 : (주)매직쉐프  
■ A/S 및 문의처 : 1644-7214







---

서비스센터 대표번호

---

반품 및 교환처: 구입처

**1644-7214**

고장 접수 및 제품 문의

---

본 제품은 소비자기본법에 의한 소비자 분쟁해결 기준에 의거하여 교환 또는 보상을 받을 수 있습니다.

---

[www.magicchefkorea.co.kr](http://www.magicchefkorea.co.kr)