



사용설명서

매 직 쉘 프 전자 레 인 지



MMW-MC34S

본 사용 설명서를 끝까지 읽으신 후 기기를 작동해 주시기 바라며
추후 안전한 곳에 보관하여 수시로 참고하시기 바랍니다.



1929년에 설립된 이래 약 90년간 “내 집에 꼭 맞는 제품 : SO RIGHT AT HOME”
이라는 슬로건으로 브랜드가 목적하는 (TARGET) 고객에게 꼭 맞는 (RIGHT) 제품을
알맞은 (RIGHT) 가격에 공급해 왔습니다.



본 사용 설명서를 끝까지 읽으신 후 기기를 작동하시기 바랍니다.

전자레인지에서 발생할 수 있는 과도한 마이크로파 노출 방지에 대한 사전 경고	03
중요 안전 수칙 가이드	04
제품 설치	06
전파 방해	07
접지 관련	07
전자레인지 사용 방법	09
서비스 센터 문의하기 전	09
조리 용기 안내	10
제품 설명도	11
컨트롤 패널 설명도	12
- 출력 레벨에 따른 마이크로파 비율 차트	14
- 숫자 버튼에 따른 작업 시간 차트	15
사용 방법 및 각 모드 설명	16
- 전원 연결	16
- 대기 모드	16
- 초기 설정된 작업 시간으로 작동	17
- X2 버튼 사용 방법	17
- 작업 시간 수동 설정 방법	18
- 멀티 스테이지 요리	19
- 일시 정지 모드	20
- 도어 열림 모드	20
- 작업 도중 초기 설정된 작업 시간으로 작동	21
- 고객 지정 옵션 모드	22
- 옵션으로 들어가는 방법	24
- 9 / 프로그램 변경 옵션에 대한 부가 설명	25
- 프로그램 변경 옵션 기본으로 되돌아가기	27
- 모든 옵션 기본 설정값으로 되돌리기	27
세척 및 보관	28
문제 해결 가이드	29
제품 사양	30



전자레인지에서 발생할 수 있는 과도한 마이크로파 노출 방지에 대한 사전 경고

※ 경고

1. 전자레인지 문을 열어둔 채로 작동을 하시면 인체에 해로운 마이크로파에 노출이 됩니다.
안전 걸쇠를 망가트리지 않도록 주의 바랍니다.
2. 전자레인지 앞면에 물건을 두지 마시고 문 밀봉 부분에 모래, 물 또는 세척제가 쌓이지 않도록 주의 바랍니다.
3. 전자레인지에 충격이 가해졌을 경우 작동을 하지 마십시오.
다음과 같이 문에 충격이 가해졌을 경우는 작동을 금합니다.
 - ㉠ 문(움푹 들어간 경우 포함)
 - ㉡ 힌지(경첩) 및 걸쇠(부러지거나 느슨해졌을 시)
 - ㉢ 문 밀봉 부분과 밀봉 표면
4. 검증된 기술자 외에는 전자레인지의 수리 및 재정비를 금합니다.
5. 본 전자레인지는 자립형 제품으로 매립하거나 캐비닛 안에서 사용하지 말아야 합니다.



가전제품을 사용 시 다음을 포함한 기본적인 안전 수칙을 숙지 바랍니다.
경고! 마이크로파를 통한 화상, 전기쇼크, 화재, 부상 방지 또는 최소화를 위함

중요 안전 수칙 가이드

1. 제품 사용 전 사용 설명서를 끝까지 읽어 주시기 바랍니다.
2. 이 기기는 어린이를 포함하여 정신적, 육체적, 감각적으로 장애가 있는 사람들이 사용하지 않도록 제작되었으나 보호자의 감시 또는 철저한 교육하에 작동을 할 수는 있습니다.
3. 코드나 플러그가 손상을 입었다면 작동을 하지 마십시오.
제대로 작동을 하지 않거나 손상을 입었거나 떨어뜨렸다면 사용하지 마시고 지정된 서비스 센터를 통하여 숙련된 테크니션을 통해 적절한 교체 또는 수리를 받으시기 바랍니다.
4. 내부등을 교체할 경우 발생할 수 있는 전기 쇼크를 방지하기 위하여 반드시 전원이 차단된 상태에서 해당 작업을 진행해 주시기 바랍니다.
5. 본 기기를 임의로 분해, 개조, 수리하려는 시도를 하지 마시고 반드시 지정된 서비스 센터의 숙련된 테크니션을 통하여 기기 점검, 수리, 교체를 받으시기 바랍니다.
6. **경고!** 가열이 필요한 액체, 또는 음식물은 폭발의 위험이 있으니 절대로 밀봉이 된 용기에 넣은 상태로 전자레인지 안에 넣지 마십시오.
7. 가열된 음료는 끓는 순간이 지연될 수 있으니 반드시 조심을 가하여 용기를 다루기 바랍니다.
8. **경고!** 젓병 및 유아용 용기는 가열 후 충분히 저어 주시고 반드시 온도를 확인 후 사용 바랍니다.
9. 전자레인지에 사용 가능한 용기 및 도구만을 넣어 주시기 바랍니다.
10. 전자레인지 안에 발생할 수 있는 화재 위험 확률 줄이기:
 - ① 음식물을 플라스틱 용기나 종이 용기에 담았다면 수시로 전자레인지를 관찰하여 불꽃이 일어나는지 확인해야 합니다.
 - ② 종이나 플라스틱 봉지를 묶는 끈을 전자레인지에 넣기 전에 제거하기 바랍니다.
 - ③ 만약 연기가 관찰되었다면 전원을 끄고 플러그를 뺀 다음 문은 불길에서 보호되도록 닫은 채로 놔두시기 바랍니다.
 - ④ 미사용 시 전자레인지 안에 음식물, 조리 기구 또는 그 외 기타 물건을 저장하는 용도로 사용하지 마시기 바랍니다.



가전제품을 사용 시 다음을 포함한 기본적인 안전 수칙을 숙지 바랍니다.
경고! 마이크로파를 통한 화상, 전기쇼크, 화재, 부상 방지 또는 최소화를 위한

중요 안전 수칙 가이드

11. 껍질째로 혹은 삶은 계란 자체도 가열을 금합니다. 조리 후에도 폭발의 위험이 있습니다.
12. 본 기기는 주기적으로 내부 세척을 진행하여 음식 잔여물이 기기 내부에 쌓이지 않도록 청결함을 유지시켜 주시기 바랍니다.
13. 본 기기를 스팀 청소기로 세척하지 마십시오.
14. 본 기기 내·외부를 세척하지 않은 상태로 지속시키면 음식 잔여물이 누적되어 악취 발생, 연기 발생, 또는 기기의 작동에 오류가 발생할 수 있으니 반드시 주기적으로 세척을 해주시기 바랍니다.
15. 껍질이 두꺼운 감자, 사과, 밤 등은 반드시 사용 전 구멍을 내주시기 요합니다.
16. 조리 기구는 가열로 인하여 뜨거워질 수 있으니 주의하시기 바라며, 안전한 화상 방지 기구의 착용이 필요할 수도 있습니다.
17. 본 기기에 철 소재의 용기에 담긴 음식 또는 음료를 넣고 조리하지 마십시오.
18. **경고!** 숙련된 수리공이나 직원 외에는 커버를 벗기는 등의 작업은 마이크로파에 노출 위험 등으로 인해 피해 주시기 바랍니다.
19. 어린이들이 장난하지 않도록 주의를 요하는 제품입니다.
20. 본 제품은 상업용으로 제작되었으나 실내에서만 사용하시기 바랍니다.
21. 본 기기는 외부 타이머 또는 리모컨으로 작동되지 않습니다.
22. 본 기기의 원래 사용 목적인 음식물의 해동, 가열, 조리 외 다른 용도로의 사용을 금합니다.



전자레인지 외관, 문, 밀봉 부분, 내부 등을 살펴 손상이 가지 않았는지 점검 바랍니다. 손상이 발견되었다면 작동하지 마시고 판매처에 연락 바랍니다.

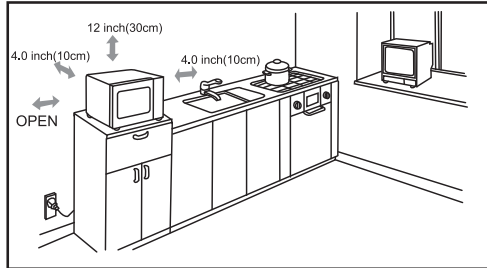
제품 설치

1. 전자레인지 안에 있는 포장 부속들은 모두 밖으로 꺼내 주시기 바랍니다.
2. 전자레인지는 반드시 평면에 설치되어 제품 자체 무게와 조리될 음식물의 무게를 견딜 수 있게 하여야 합니다.
3. 전자레인지는 물기, 습도, 열이 많은 곳 또는 가연성 물질 근처에 설치하는 피해 주십시오.

4. 정상적인 작동을 위해서 전자레인지는 공기가 잘 통하는 곳에 위치해야 합니다.

위로 30cm 공간, 뒤로 10cm 공간, 양옆 10cm 공간을 확보해야 하며 전자레인지를 다른 물체로 가리지 않도록 해 주십시오.

제품 발은 제거하지 마시기 바랍니다.

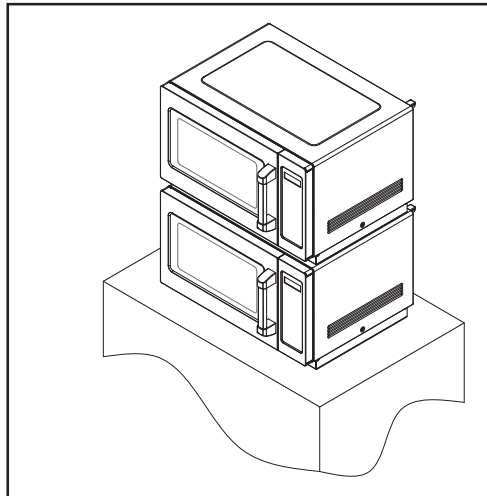


5. 전원 코드 및 전선은 손상을 입지 않았는지 확인을 해야 하며, 전자레인지 밑이 뜨겁거나 뽀족한 물건에 닿지 않도록 주의 바랍니다.

6. 플러그가 꽂혀 있는 콘센트는 반드시 접근이 용이하여 긴급 상황 시 플러그를 바로 뺄 수 있어야 합니다.

7. 실외에서의 사용을 금합니다.

8. 만약 같은 제품을 겹쳐서 올려 놓으실 경우 2대까지 그림과 같이 수평 및 안전 공간을 확보하신 후에 흔들리지 않도록 똑바로 겹쳐서 올려 놓으시기 바랍니다. 반드시 2대를 넘지 않도록 주의 바랍니다.





경고! 부적절한 플러그 접지는 전기 쇼크 위험을 유발할 수 있습니다.

전파 방해

※ 전자레인지 사용 시 발생하는 마이크로파는 라디오, 텔레비전 등의 전자 기기를 방해할 수도 있습니다. 다음의 조치를 통하여 방해를 줄이거나 없앨 수 있습니다.

- 문과 전자레인지 표면을 깨끗이 닦아 주십시오.
- 라디오나 텔레비전의 안테나를 재조정해 주십시오.
- 전자레인지 설치 공간을 재배치해 보십시오.
- 전자 기기에서 전자레인지를 가능한 멀리 설치해 보십시오. (예: TV 또는 라디오)
- 전자레인지를 전자 기기와 다른 전원에 꽂아 보십시오.

접지 관련

이 가전제품은 반드시 접지되어야 합니다.

- 이 전자레인지는 접지 전선과 접지 플러그가 포함되어 있습니다.
- 이 제품은 반드시 접지가 제대로 된 벽 소켓에 연결된 상태로 꽂아야 합니다.
- 전기 쇼크 발생 시 접지된 제품은 쇼크로 인한 손상을 최대한 줄일 수 있습니다.
- 이 전자레인지만을 위한 전용 회선을 쓰시기를 제안 드립니다.
- 높은 전압의 사용은 화재나 제품 손상을 유발할 수 있습니다.

⚠ 주의

접지나 전기 사용에 문의가 있다면 전기 배선공이나
자격 있는 서비스 직원에게 문의하십시오.
제조사나 판매처는 부적절한 전선 배치로 인한 전자레인지의 손상 및
부상에 대해 책임을 지지 않습니다.

주로 쓰이는 전선 케이블은 다음과 같은 색깔로 코드를 분류합니다.
녹색과 황색 = 접지선 | 파란색 = 중성선 | 갈색 = 활선



본 사용 설명서를 끝까지 읽으신 후 기기를 작동하시기 바랍니다.

접지 관련

안전을 위해 반드시 접지 단자가 있는 220V 전용 소켓을 사용하세요.

- 감전, 화재, 고장의 위험이 있습니다.
- 소켓에 접지 단자가 없는 경우 접지선을 별도 구입하여 접지 선로에 연결해 주시기 바랍니다.
- **주의!** 가스관, 수도관, 전화선 등에는 접지하지 마세요.
- 이 전자레인지에는 접지 전선과 접지 플러그가 포함되어 있습니다.
- 전기 쇼크 발생 시 접지된 제품은 쇼크로 인한 손상을 최대한 줄일 수 있습니다.
- 이 전자레인지만을 위한 전용 회선을 쓰시기를 권장 드립니다.
- 높은 전압의 사용은 화재나 제품 손상을 유발할 수 있습니다.

연장선 또는 멀티탭 사용 시 반드시 접지가 되어 있는 제품을 사용하고, 동시에 접지형 벽면 소켓에 꽂아 사용하십시오.

- 비접지형 사용 시 감전 또는 부상의 원인이 됩니다.

연장선 또는 멀티탭을 부득이하게 사용 시 전류 용량이 반드시 15A 이상인 제품을 단독으로 사용하시기 바랍니다.

- 감전 또는 멀티탭의 과열로 화재의 원인이 될 수 있습니다.
- 차단기가 작동하여 전원이 꺼질 수 있습니다.

전원 플러그는 전원선이 아래로 향하도록 연결해 주십시오.

- 반대로 연결할 경우 전원선 내부에서 단선이 발생하여 화재 또는 감전의 원인이 될 수 있습니다.

⚠ 경고

부적절한 플러그 접지는 전기 쇼크 위험을 유발할 수 있습니다.



본 사용 설명서를 끝까지 읽으신 후 기기를 작동하시기 바랍니다.

전자레인지 사용 방법

1. 가장 두꺼운 부분이 가장 자리에 위치하도록 음식물을 조심스럽게 놓아 주십시오.
2. 조리 시간을 유의해 주시기 바랍니다.
가장 적은 시간을 입력한 후 순차대로 시간을 늘려 주시기 바랍니다.
과열된 제품은 연기를 발생시키거나 불이 붙을 수 있습니다.
3. 조리 시 음식물을 덮어 주시기 바랍니다.
음식물이 튀는 것을 방지하며 골고루 가열하는 것을 돕습니다.
4. 치킨이나 햄버거 등의 빠른 조리를 원할 시에는 한 번씩 음식물을 뒤집어 주십시오.
로스트, 찜 등 큰 음식물 조리 시에는 반드시 한 번은 뒤집어야 합니다.
5. 미트볼 같은 음식을 조리 시에는 위에서 아래로, 중앙에서 가장자리로 조리 중간 즈음에 음식물을 재 배치 요합니다.

서비스 센터 문의하기 전

※ 아래 사항을 확인했음에도 증상이 계속될 경우 자격 있는 기술자에게 수리를 요청 바랍니다.
사용자가 제품 수리 및 수정을 하지 말아 주십시오. (서비스 센터 번호: 031-547-2000)

1. 플러그가 제대로 꽂혀 있는지 확인 후 아니라면 코드를 빼고 10초 후에 다시 꽂아 보시기 바랍니다.
2. 선 퓨즈나 주 전원 회선이 제대로 작동되고 있는지 확인 바랍니다.
제대로 작동이 되고 있다면 다른 가전제품을 사용하여 고장 유무를 파악할 수 있습니다.
3. 제어판이 제대로 작동되고 있는지 시간은 제대로 설정이 되어 있는지 확인 바랍니다.
4. 문이 제대로 닫혀 있는지 확인 바랍니다.
문이 제대로 닫히지 않은 상태에서는 에너지가 통하지 않습니다.



본 사용 설명서를 끝까지 읽으신 후 기기를 작동하시기 바랍니다.

조리 용기 안내

1. 이상적인 조리 도구는 마이크로파가 통과될 수 있는 재질로 만들어진 용기이며, 통과 가능한 표면이 마이크로 에너지가 용기에 투과되어 용기와 음식을 데울 수 있습니다.
2. 마이크로파는 금속성 재질을 통과하지 못합니다.
따라서 금속 표면 및 테두리로 만들어진 용기나 접시는 사용을 금합니다.
3. 재활용 종이로 만들어진 용기는 금속성 물질이 포함되었을 수 있기 때문에 이로 인한 불꽃 및 화재를 유도할 수 있으니 사용을 금합니다.
4. 끝이 뾰족하거나 각진 용기보다는 둥근 용기 사용을 권합니다. 용기 끝이 뾰족한 부분에 위치한 음식 물은 자칫 탈 수 있습니다.

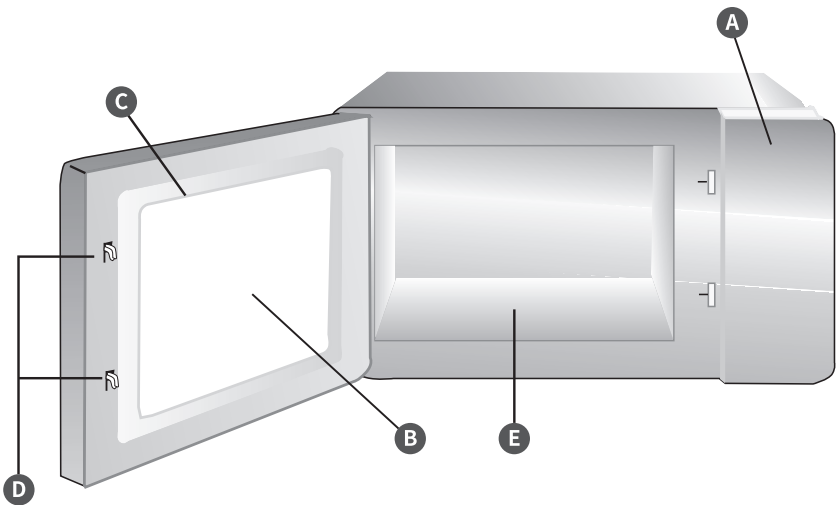
※ 아래는 전자레인지 안에 넣을 수 있는 조리 용기와 넣을 수 없는 조리 용기에 대한 대략적인 표입니다.

조리 용기	전자레인지 사용 가능 여부
내열성 유리 그릇	가능
내열성 세라믹 그릇	가능
전자레인지용 플라스틱 용기	가능
전자레인지용 냉동 음식 용기	가능
부엌용 휴지 (키친타월)	불가능
금속성 쟁반	불가능
금속성 받침대	불가능
알루미늄 포일 및 포일 상자	불가능
내열성 재료가 아닌 유리 그릇	불가능
금속 핸들이 달린 용기	불가능
금속 재질의 끈으로 묶인 용기	불가능
종이백	불가능
나무 용기	불가능



본 사용 설명서를 끝까지 읽으신 후 기기를 작동하시기 바랍니다.

제품 설명도



- A 컨트롤 패널
- B 전자레인지 창
- C 도어
- D 문 안전 개폐 시스템
- E 전자레인지 바닥면

※주의

전자레인지 바닥면에 무리한 힘을 가하거나 이곳을 치거나 두들기지 마십시오.
작업 완료 후 바닥면은 뜨거울 수 있으니 손으로 만지지 마십시오.
작업하실 음식물이 담긴 용기는 항상 넣거나 꺼낼 시 전자레인지 캐비닛 및 전자레인지 창에 부딪치지 않도록 조심하여 주시기 바랍니다.

컨트롤 패널 설명도



다음은 본 기기의 조작부에 대한 명칭 및 설명입니다.

컨트롤 패널 설명도





다음은 본 기기의 조작부에 대한 명칭 및 설명입니다.

컨트롤 패널 설명도

(1) 출력 버튼	해당 %로 출력 레벨을 설정합니다. (미설정 시 기본 출력 레벨은 100%입니다.)
(2) 시간 입력	해당 버튼을 누른 후 작업할 시간을 숫자 버튼을 이용하여 설정합니다.
(3) X2 버튼	해당 버튼을 누르시면 설정한 작업 시간의 80%가 추가되어 작업이 됩니다. (예) 작업 시간 1분 설정 시 해당 X2 버튼을 사용하면 1분 48초로 작업 시간이 증가합니다.
(4) 정지/취소 버튼	작업 도중 한번 누르면 일시 정지, 두 번 연속으로 누르면 작업이 취소됩니다.
(5) 시작/선택/+10초	해당 버튼을 눌러 수동으로 설정한 작업 시간대로 작업을 시작합니다. 일시 정지된 상태에서 이 버튼을 누르면 이전 설정한대로 작업이 재개됩니다. 작업 도중 이 버튼을 누를 때마다 작업 시간이 자동으로 10초 단위로 연장됩니다.
(6) 숫자 버튼	각 버튼에 기입된 시간으로 작업 시간을 선택할 수 있습니다. 또는 수동으로 숫자를 조합하여 작업 시간을 설정할 수 있습니다.
(7) 표시창	여기에 입력된 값 및 현재 작업 상태가 표기됩니다.



다음은 본 기기의 조작부에 대한 명칭 및 설명입니다.

출력 레벨에 따른 마이크로파 비율 차트

※ 다음은 0% ~ 100%까지 선택하실 수 있는 출력 레벨에 대한 설명입니다.

별도 출력 레벨을 설정하지 않으면 기기는 기본 입력값인 100% (강)으로 작업이 됩니다.

출력 레벨	강	중-강	중	해동	탈취
마이크로파 %	100% *미설정 시 기본	70%	50%	20%	0%

※참고

'탈취 (0%)'의 경우 전자레인지의 마이크로파는 발생하지 않으며
팬만 작동이 되어 기기 내부의 공기 및 열기를 밖으로 빼주는 탈취 역할을 합니다.
탈취 선택 시 전자레인지 내부에 음식을 넣어도 데워지지는 않습니다.



다음은 본 기기의 조작부에 대한 명칭 및 설명입니다.

숫자 버튼에 따른 작업 시간 차트

- ※ 다음은 컨트롤 패널의 각 숫자 버튼을 눌렀을 시 자동으로 설정된 작업 시간표입니다.
 별도 출력 레벨을 설정하지 않으면 기기는 기본 입력값인 100% (강)으로 작업이 됩니다.
 해당 숫자 버튼의 하단에도 미리 설정된 작업 시간이 작은 숫자로 기재되어 있습니다.

숫자 버튼	작업 시간	기본 출력 레벨
1	0:10 (10초)	100%
2	0:20 (20초)	100%
3	0:30 (30초)	100%
4	0:45 (45초)	100%
5	1:00 (1분)	100%
6	1:30 (1분 30초)	100%
7	2:00 (2분)	100%
8	3:00 (3분)	100%
9	4:00 (4분)	100%
0	5:00 (5분)	100%

- ※ 다음은 가장 많이 사용하는 메뉴에 적합한 작업 시간 및 출력 레벨의 예시이며 참고용입니다.

	메뉴	적정 작업 시간	출력 레벨
1	샌드위치	40초	100% (강)
2	닭 가슴살	50초	100% (강)
3	피자	3분 55초	70% (중-강)



본 제품을 안전하게 사용할 수 있도록 아래 사용 방법을 준수해 주시기 바랍니다.

전원 연결

처음 전원 플러그를 콘센트에 연결하시면 "-- --" 으로 표시창에 표기됩니다.

도어를 여시면 표시창은 아무런 표기가 되지 않으며 이때는 잠금 모드로 변환되어 아무런 버튼을 눌러도 반응을 하지 않습니다.

또는 전원을 처음 연결한 직후 바로 '정지 / 취소' 버튼을 누르시면 기기는 잠금 모드로 진입합니다.

잠금 모드에서는 어떠한 버튼을 눌러도 기기는 반응을 하지 않으며 표시창은 아무런 표기가 되지 않습니다.



도어가 열린 상태에서 다시 닫아주시면 기기는 잠금 모드에서 해제가 되며, 이제 작업을 시작할 수 있는 '대기 모드'로 전환됩니다.

대기 모드

도어를 열고 작업하려는 음식물이 담긴 용기를 전자레인지 내부에 넣고 도어를 닫아 주시면 기기는 대기 모드로 전환됩니다. 표시창은 "READY" 라고 표기됩니다.

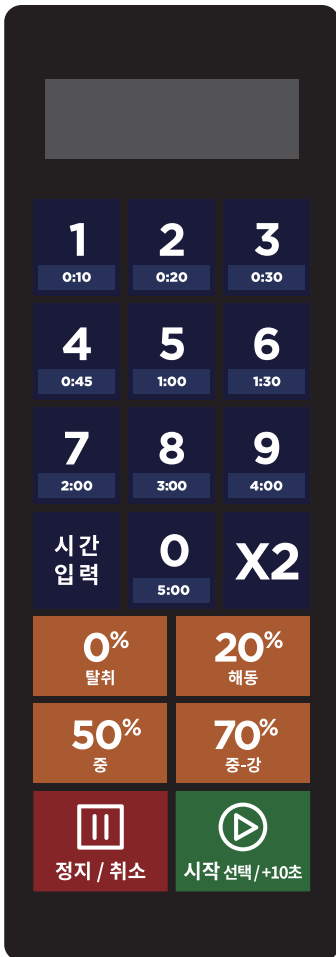
대기 모드에서는 팬과 내부등만 작동을 합니다.

대기 모드에서 아무런 버튼을 누르지 않고 도어가 닫힌 채로 놔두시면, 약 1분 후에 다시 잠금 모드로 전환됩니다. 이제 아래 방법들을 통해 여러 가지 작업을 하실 수 있습니다.



본 제품을 안전하게 사용할 수 있도록 아래 사용 방법을 준수해 주시기 바랍니다.

초기 설정된 작업 시간으로 작동



- ㉠ 숫자 버튼 중 원하시는 작업 시간이 기재되어 있는 숫자 버튼을 눌러 주십시오. (예: 숫자 버튼 1 선택 시 = 10초)
 - ㉡ 숫자 버튼을 누른 후 곧바로 원하시는 출력 레벨 버튼을 눌러 출력 레벨을 설정해 주십시오.
숫자 버튼을 누른 후 출력 레벨을 선택하실 경우 빠른 동작으로 출력 레벨 버튼을 눌러 주셔야 합니다.
만약 숫자 버튼을 누른 후 출력 레벨 버튼을 누르지 않으면 기기는 초기 입력값인 100% 출력 레벨로 작업합니다.
 - ㉢ 이후 기기는 자동으로 작업이 시작되며, 표시창에는 현재 남아 있는 작업 시간이 표기됩니다.
- 참고!** 만약 작업 도중 작업 시간을 변경하고 싶으시면 숫자 버튼 중 원하시는 시간이 표기된 버튼을 눌러 주시면 해당 버튼에 상응되는 작업 시간으로 다시 작업이 시작됩니다.

X2 버튼 사용 방법

만약 선택할 작업 시간보다 80% 증가된 작업 시간으로 조리를 할 경우, 숫자 버튼을 누르기 전 X2 버튼을 먼저 누르신 다음 숫자 버튼을 선택하시든지, 작업이 시작된 직후 5초 이내로 X2 버튼을 눌러 주시면 선택한 작업 시간보다 80% 증가된 작업 시간으로 기기가 작업을 합니다.

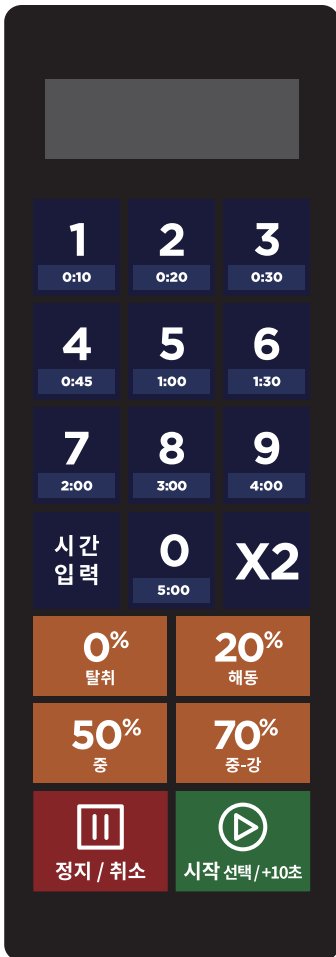
(예: 숫자 버튼 5를 눌러 작업 시간 1분 설정 시, 해당 X2 버튼을 사용하면 1분에 80% 비율로 시간이 증가된 1분 48초로 작업이 됩니다.)

해당 기능이 적용되면 표시창은 'DOUBLE'로 표기되며, 이내 X2가 적용된 시간의 잔여 시간이 표시창에 표기됩니다.



본 제품을 안전하게 사용할 수 있도록 아래 사용 방법을 준수해 주시기 바랍니다.

작업 시간 수동 설정 방법



- ㉠ 대기 모드에서 '시간 입력' 버튼을 누르면 표시창은 '00:00' 으로 표기됩니다.
- ㉡ 숫자 버튼을 조합하여 원하시는 작업 시간을 설정해 주십시오.
(예: 숫자 버튼 4와 0을 순차적으로 누르시면 40초가 작업 시간이 됩니다.)
- ㉢ 작업을 설정한 후 출력 레벨 버튼 중 원하시는 출력 레벨 버튼을 선택하여 눌러 주십시오.
만약 출력 레벨 버튼을 선택하지 않으면 기기는 초기 입력값인 100% 출력 레벨로 작업이 됩니다.
- ㉣ '시작 / 선택 / +10초' 버튼을 눌러 주시면 위에 설정한 시간과 출력 레벨값으로 기기는 작업을 시작하며, 표시창에는 잔여 작업 시간 및 선택한 출력 레벨이 번갈아가며 표기됩니다.



본 제품을 안전하게 사용할 수 있도록 아래 사용 방법을 준수해 주시기 바랍니다.

멀티 스테이지 요리

시간 입력

다음은 총 3단계까지 다양한 출력 레벨을 사용하여 요리를 할 수 있는 방법입니다.

- ① 작업 시간 수동 설정 방법 (①~③ 단계까지)을 통하여 원하시는 1단계 작업 시간 및 출력 레벨을 설정해 주십시오.
- ② '시간 입력' 버튼을 다시 누르시면 표시창은 "STAGE--2" 라고 표기되며, 이 상태에서 ②순서를 통해 원하시는 2단계 작업 시간 및 출력 레벨을 설정해 주십시오.
- ③ 같은 방법으로 3단계까지 시간 및 출력 레벨을 설정해 주십시오.
- ④ 이제 3단계까지의 모든 설정을 마치셨으면 '시작 / 선택 / +10초' 버튼을 눌러 주시면 설정된 총 3단계의 작업 시간 및 출력 레벨로 작업이 시작됩니다.



- ※ '시작 / 선택 / +10초' 버튼은 모든 시간과 출력 레벨 설정이 완료된 후 마지막으로 눌러 주셔야 합니다.
- ※ 굳이 3단계까지 필요 없으면 2단계까지만 설정을 하신 후 '시작 / 선택 / +10초' 버튼을 눌러 주시면 됩니다.
- ※ 1단계의 작업 시간이 종료되면 '띵' 하는 알림음과 함께 다음 2단계의 작업 시간과 출력 레벨이 표시창에 표기되며 마찬가지로 3단계로 넘어갈 시에도 동일하게 작업이 진행됩니다.

작업 종료

모든 작업이 완료되었을 시 '띵' 하는 알림음이 3초간 발생하며 표시창은 "DONE" 으로 표기됩니다. (기본 설정일 경우)
이후 기기는 '대기 모드'로 전환되며 '대기 모드'에서 아무런 조치를 취하지 않을 경우 1분 후 잠금 모드로 전환됩니다.



다음은 부가적으로 참고하셔야 할 모드 및 옵션입니다.

일시 정지 모드

기기 작동 도중 잠시 작업 중단이 필요하실 경우 '일시 정지 모드'를 이용하실 수 있습니다.



㉠ 작업 도중 '정지 / 취소' 버튼을 한번 누르시면 기기는 작업이 일시 정지됩니다. 작업을 재개하시려면 '시작 / 선택 / +10초' 버튼을 눌러 주십시오.



㉡ 작업 도중 이전에 작업하던 작업을 모두 취소하고 작동을 멈추시려면 '정지 / 취소' 버튼을 연속으로 두 번 눌러 주시기 바랍니다.

㉢ 작업 도중 도어를 여시면 표시창은 'DOOR'와 'OPEN' 표시가 순차적으로 표기되며 이후 남은 잔여 시간이 표기됩니다.

이때 도어를 다시 닫아도 기기는 일시 정지 상태가 유지되므로 이전 작업을 재개하시려면 반드시 '시작 / 선택 / +10초' 버튼을 눌러 주시기 바라며 이 상태에서 작업을 취소하시려면 '정지 / 취소' 버튼을 눌러 주시기 바랍니다.

도어 열림 모드

㉠ 도어가 열렸을 시, 기본 설정으로 지정되었을 시 도어 열림 모드로 기기는 반응합니다.

㉡ 기본 설정일 시 도어를 열었을 시 표시창은 아무런 표시를 하지 않으며 작업 도중 도어를 열었을 시 표시창은 "DOOR"와 "OPEN" 표시가 번갈아가며 표시됩니다. 이때 어떠한 버튼을 눌러도 기기는 반응을 하지 않습니다.

㉢ 하기 옵션 모드에서 기본 설정인 OP:60 (도어 열림 모드 기본) 상태에서 '초기 설정된 작업 시간' 및 '작업 시간 수동 설정'으로 작업 도중 도어를 열었다 닫으면 기기는 '일시 정지' 모드로 진입합니다. 일시 정지 상태에서는 '시작 / 선택 / +10초' 버튼을 눌러 다시 작업을 재개하실 수 있습니다.



㉣ 만약 고객 지정 옵션 모드를 사용하여 OP:61 (도어 열림 모드 변경) 상태로 옵션을 변경하셨다면 도어를 열고 닫으면 일시 정지 모드로 진입하는 것이 아니고 이전에 입력하셨던 설정값이 모두 소멸됩니다.



다음은 부가적으로 참고하셔야 할 모드 및 옵션입니다.

작업 도중 초기 설정된 작업 시간으로 작동

전자레인지 작업 중 만약 하기 옵션 모드의 '5 / 작업 도중 선택' 옵션이 OP:51 (작업 도중 선택 가능)인 기본 설정으로 되어 있다면, 원하시는 숫자 버튼을 0~9 중 눌러 주시면 각 숫자 버튼에 기재되어 있는 작업 시간으로 기기가 바로 작업을 다시 시작합니다.

표시창은 눌러 주신 숫자 버튼의 남은 작업 잔여 시간이 표기됩니다.

만약 하기 옵션 모드에서 OP:50 (작업 도중 선택 불가)로 옵션을 바꾸셨다면 위 작업은 되지 않습니다.



본 제품을 안전하게 사용할 수 있도록 아래 사용 방법을 준수해 주시기 바랍니다.

고객 지정 옵션 모드

다음은 사용자의 취향에 따라 시간 입력 버튼을 사용하여 각 기능별 옵션을 선택 후 저장할 수 있습니다. 필요가 없으시면 기본 입력값으로 설정된 기기를 쓰셔도 무방하며 본인만의 옵션으로 해당 설정값을 변경하실 수 있습니다. 다음은 변경 가능한 옵션 설정 차트 및 공장 초기 기본 설정입니다.

참고! 해당 옵션의 5번에서 9번까지는 굳이 변경하지 않는 것을 권장 드립니다.
추후 사용 도중 혼동이 있을 수 있으며 사용하기 불편할 수가 있습니다.

숫자 버튼 / 옵션	설정값	해당 내용	비고
1 종료 알림음	OP:10	'삐' 알림음 3초간 한번 발생	기본 설정
	OP:11	'삐' 알림음 계속 발생	도어를 열거나 정지/취소 버튼 눌러 음소거
	OP:12	짧은 '삐' 알림음 5번 발생 후 반복	도어를 열거나 정지/취소 버튼 눌러 음소거
2 알림음 볼륨	OP:20	음소거	
	OP:21	낮음	
	OP:22	중간	기본 설정
	OP:23	큼	
3 버튼 소리	OP:30	버튼 터치음 소거	
	OP:31	버튼 터치음 발생	기본 설정
4 표시창 표기 시간	OP:40	15초	
	OP:41	30초	
	OP:42	1분	기본 설정
	OP:43	2분	
5 작업 도중 선택	OP:50	작업 도중 선택 불가	
	OP:51	작업 도중 선택 가능	기본 설정



본 제품을 안전하게 사용할 수 있도록 아래 사용 방법을 준수해 주시기 바랍니다.

고객 지정 옵션 모드

숫자 버튼 / 옵션	설정값	해당 내용	비고
6 도어 열림 모드	OP:60	도어 열림 모드 기본	기본 설정
	OP:61	도어 열림 모드 변경	
7 최대 작업 시간	OP:70	최대 작업 가능 시간 1시간	기본 설정
	OP:71	최대 작업 가능 시간 10분	
8 작업 시간 수동 설정	OP:80	수동 작업 선택 불가	
	OP:81	수동 작업 선택 가능	기본 설정
9 프로그램 변경	OP:90	한 자릿수 모드 - 10개 프로그램	기본 설정
	OP:91	두 자릿수 모드 - 100개 프로그램	



본 제품을 안전하게 사용할 수 있도록 아래 사용 방법을 준수해 주시기 바랍니다.

옵션으로 들어가는 방법

2

0:20

1. 도어를 열고 숫자 버튼 '2'를 약 5초 이상 누르고 계시면 '삐' 하는 알림음이 발생하며 옵션 모드로 진입합니다.
 2. 표시창은 "OP: --" 으로 표기됩니다.
3. 이 상태에서 숫자 버튼을 사용하여 원하시는 옵션으로 설정을 하실 수 있습니다.

※ (예) 알림음 볼륨 조절을 원할 시:

- ㉠ 옵션 모드로 진입한 후 숫자 버튼 '2'를 한번 누르면 기본 설정값이 'OP:22'(중간)이 표시창에 표기됩니다.
- ㉡ 이 설정값을 바꾸시길 원한다면 숫자 버튼 '2'를 한 번씩 누를 때마다 'OP:23'(큼) - 'OP:20'(음소거) - 'OP:21'(낮음) - 'OP:22'(중간) - 'OP:23'(큼) 순으로 설정값이 변합니다.
- ㉢ 원하시는 설정값을 선택하신 후 '시작 / 선택 / +10초' 버튼을 누르시면 선택한 설정값이 저장되며 표시창은 "OP: --" 으로 다시 표기됩니다.
- ㉣ 도어를 닫으시면 이제 설정하신 값으로 기기의 옵션이 변경된 상태로 작업을 하실 수 있습니다.



시작 선택 / +10초

- ※ **참고!** '시작 / 선택 / +10초' 버튼을 마지막 단계에서 누르지 않으시면 선택한 설정값은 저장되지 않으며 이전에 설정되었던 옵션으로 기기는 작업이 됩니다.



시작 선택 / +10초

참고! 마지막 단계에서 실수로 '정지 / 취소' 버튼을 누르시면 도어 열림 모드로 변환되며 여태까지 설정한 값은 저장되지 않습니다.



정지 / 취소

참고! 저장된 각 옵션들은 전원이 차단되거나 끊어져도 이후 전원을 다시 연결했을 시 저장 상태로 유지됩니다.



본 제품을 안전하게 사용할 수 있도록 아래 사용 방법을 준수해 주시기 바랍니다.

9 / 프로그램 변경 옵션에 대한 부가 설명

※ 해당 기기는 '9 / 프로그램' 기본 설정은 공장 초기 설정값인 총 10개의 프로그램까지 선택할 수 있으나 해당 옵션을 통하여 총 100개의 프로그램까지 변경할 수 있으며 해당 작업은 한 번만 해주시면 됩니다. 다음은 옵션 변경 순서입니다.

※ **참고!** 두 자릿수 프로그램으로 옵션 변경했을 시 사용하는 모든 이가 해당 변경 사항을 숙지하여야 합니다.

※ **참고!** 한 자릿수 또는 두 자릿수 프로그램의 선택한 프로그램 번호에 상응하는 해당 작업 시간 및 출력 레벨을 기기 상판 또는 기기 옆 잘 보이는 곳에 기재하여 붙여 놓으시면 모든 사용자가 쉽게 구분하고 이해할 수 있습니다. 따라서 해당 옵션은 구별하기 쉬운 기본 설정값인 한 자릿수 모드 (총 10개)를 유지하시는 것이 좋습니다.



1. 도어를 열어 주십시오.

2. 숫자 버튼의 '2'를 약 5초 이상 누르고 계시면 '빠' 하는 알림음과 함께 표시창은 'OP : --' 으로 표기됩니다.



3. 숫자 버튼 '9'를 두 번 연속으로 누르면 'OP:91'로 표기되며 이제 '시작 / 선택 / +10 초' 버튼을 눌러 변경된 옵션을 저장해 주십시오.

4. 도어를 닫으시면 이제 설정하신 값으로 기기의 옵션이 변경된 상태로 작업을 하실 수 있습니다.



5. 이제 90개의 프로그램이 기본 10개 프로그램에 더해져서 총 100개까지의 프로그램을 저장하실 수 있으며 원하시는 프로그램은 다음 과정을 통해서 저장하실 수 있습니다.



① 기기의 도어를 열어 주십시오.

② 숫자 버튼 '1'을 약 5초 이상 누르고 계시면 '빠' 하는 알림음과 'PROGRAM'이 표시창에 표기됩니다.



본 제품을 안전하게 사용할 수 있도록 아래 사용 방법을 준수해 주시기 바랍니다.

9 / 프로그램 변경 옵션에 대한 부가 설명

- ㉠ 한 자릿수 모드 (10가지 프로그램)에서는 0~9까지 저장할 프로그램의 번호의 해당 숫자 버튼을 눌러 주시고 두 자릿수 모드 (100가지 프로그램)에서는 숫자 버튼을 조합하여 두 자릿수 숫자 버튼 (예: 프로그램 번호 15일 경우 '1'과 '5'를 눌러 주십시오.)을 입력하시면 해당 프로그램의 번호가 생성됩니다.
- ※ **참고!** 두 자릿수 모드에서 저장할 프로그램 번호가 0~9일 경우 반드시 앞에 '0'을 붙여 두 자릿수를 만들어 주셔야 합니다. (예: 1번 프로그램 저장 시 '0'과 '1'을 눌러주셔야 합니다.)

시간 입력

- ㉡ '시간 입력' 버튼을 누르신 후 원하시는 작업 시간을 숫자 버튼을 조합하여 해당 작업 시간을 설정해 주십시오. 표시창에는 입력한 작업 시간이 표기됩니다.
- ㉢ 이제 원하시는 출력 레벨값을 '출력 버튼' 중 하나를 선택하여 눌러 주십시오.
만약 같은 출력 레벨 버튼을 실수로 두 번 연속 누르시면 출력 레벨값은 'PL10'(100%)로 표기되며 마찬가지로 출력 레벨 버튼을 누르지 않으시면 기본 설정값인 'PL10'(100%)로 출력 레벨값이 고정됩니다.
- ㉣ 작업 시간 및 출력 레벨 선택을 마치셨으면 '시작 / 선택 / +10초' 버튼을 30 초 이내로만 눌러 주시면 해당 프로그램이 저장되며 저장이 완료되면 표시창은 'PROGRAM'으로 표기됩니다.
- ㉤ 도어를 닫아 주시면 이제 저장하신 프로그램(들)의 번호만 숫자 버튼에서 눌러 주시면 해당 프로그램으로 기기는 자동으로 작업을 시작합니다.
(예: 프로그램 번호 15일 경우 1과 5를 눌러 주시면 됩니다.)



- ※ **참고!** 만약 옵션 7번 사항 (최대 작업 시간)에 적용되는 최대 작업 시간이 초과된 작업 시간을 선택하신 후 '시작 / 선택 / +10초' 버튼을 눌렀을 시에는 기기는 '삐' 하는 알림음을 세 번 짧게 발생하여 설정한 시간으로는 작업을 할 수 없음을 알려 주며, 초과된 시간으로 입력된 작업 시간은 적용되지 않으니 최대 작업 시간 내의 범위에서 작업 시간을 선택해 주시기 바랍니다.





본 제품을 안전하게 사용할 수 있도록 아래 사용 방법을 준수해 주시기 바랍니다.

프로그램 변경 옵션 기본으로 되돌아가기

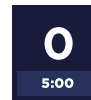
※ 위 프로그램 설정 두 자릿수에서 다시 기본 설정인 한 자릿수 프로그램으로 돌아가시려면 다음 절차를 진행해 주십시오.

1. 도어를 열어 주십시오.
2. 숫자 버튼 '2'를 약 5초 이상 누르고 계시면 '삐' 하는 알림 소리가 발생하며 "OP: --"이 표시창에 표기됩니다.
3. 숫자 버튼 '9'를 연속으로 두 번 누르시면 "OP:90"이 표시창에 표기됩니다.
4. 이 상태에서 '시작 / 선택 / +10초' 버튼을 눌러 변경된 설정값을 확인해 주십시오. 표시창은 "OP: --" 으로 표기됩니다.
5. 도어를 닫아 주시면 이제 변경된 한 자릿수까지만 프로그램을 저장할 수 있습니다.

모든 옵션 기본 설정값으로 되돌리기

※ 아래 진행을 통하여 고객의 성향에 맞게 조정된 모든 옵션들을 기본 설정값으로 초기화 시킬 수 있습니다.

1. '시작 / 선택 / +10초' 버튼을 누른 상태에서 숫자 버튼 '0'을 약 5초 이상 눌러 주십시오.
2. 해당 버튼들을 누르고 있는 동안은 '삐' 하는 소리가 1초 간격으로 발생하며 'CHECK' - 'READY'로 표시창에 번갈아가며 표기됩니다.
3. '삐리릭' 하는 소리가 들리면 이제 버튼들에서 손가락을 떼어 주십시오.
4. 표시창은 '00'으로 표기되며 이때 '시작 / 선택 / +10초' 버튼을 한번 눌러 주시면 표시창은 다음과 같이 순차적으로 표기가 됩니다. 'CLEAR' (약 5초간 표기) - 'CHECK' (약 3초간 표기) - '11' (약 3초간 표기) - 'READY'
5. 'READY'가 표시되면 이제 모든 옵션이 기본 설정값으로 되돌아갔다는 뜻이며, 정상적으로 기기를 다시 사용하실 수 있습니다.



※ **참고!** 이전 작업 시간 설정값으로 되돌아갔는지 확인하시려면 위 1번~3번 절차를 시행해 주십시오. 표시창에 숫자 '11'이 보인다면 이전 설정값으로 정상적으로 저장된 것입니다.

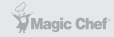


본 기기를 주기적으로 세척해 주시면 청결하고 깔끔하게 기기를 오랜 시간 동안 사용하실 수 있습니다.

세척 및 보관

1. 매 사용 후 바닥면에 남아 있는 음식물 찌꺼기, 액체, 흘린 물 등을 제거해 주십시오.
2. 도어 사이에 이물질, 음식물 찌꺼기 또는 액체 등이 낀 상태로 두지 마시고 항상 이 부분을 주의 깊게 관찰하여 청결을 유지시켜 주시기 바랍니다.
3. 철 소재의 세척 도구 (철 수세미 등), 화학 성분이 들어간 세척제, 알칼리성, 벤젠, 신나 등 표면 변색을 유발할 수 있는 세척제를 사용하지 마십시오.
4. 본 기기를 물이나 기타 다른 액체에 절대 담그지 마십시오.
세척 도중 물이 내부로 유입되지 않도록 세척 후에는 모든 물기를 말끔히 제거해 주십시오.
5. 가벼운 중성 세제를 묻힌 물에 적신 부드러운 천, 수건 또는 물티슈를 이용하여 기기의 내·외부를 닦으신 후 물기를 마른 수건 또는 천으로 말끔히 제거해 주십시오.
기기 내부에서 악취가 발생하는 경우 레몬 껍질을 물에 넣은 후 약 5분간 데워 주신 후 내부의 물기를 닦아 주십시오.
6. 컨트롤 패널 부위가 물에 젖지 않도록 조심하여 마른 수건 또는 천으로 먼지 및 이물질을 닦아 주시기 바라며 실수로 기기를 작동하지 않도록 컨트롤 패널을 청소하실 시에는 도어를 연 상태에서 작업을 해주십시오 바랍니다.
7. 기기의 내부등의 교체가 필요한 경우 지정된 서비스 센터에 접수하여 교체를 받으시기 바랍니다.
8. 기기를 사용하지 않거나 장시간 미사용 시, 반드시 기기가 세척이 되었고 완전히 건조된 상태임을 확인해 주시기 바랍니다.
9. 본 기기는 유아 및 어린이가 접근하지 못하고 서늘하고 건조한 공간에 보관해 주시기 바랍니다.
10. 가능하다면 구매하실 때 포장된 비닐을 씌우시고 해당 제품의 박스 안에 넣어서 보관해 주시기 바랍니다.

문제 해결 가이드



서비스 접수를 하기 전 다음 사항들을 먼저 확인해 보신 후 조치를 취했음에도 동일한 문제가 발생할 경우 지정된 서비스 센터에 접수 바랍니다.

문제 해결 가이드

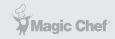
문제	추정 원인	해결 방법
시작 불가	전원 플러그가 연결되지 않음	전원 플러그를 콘센트에 연결해 주십시오.
	플러그가 헐렁하게 체결	플러그를 콘센트에 단단히 체결해 주십시오.
	도어가 완전히 닫히지 않음	도어가 제대로 닫혔는지 확인 바랍니다.
	작업 시간을 입력하지 않음	원하시는 작업 시간 버튼을 눌러 주십시오.
	전원 차단기의 퓨즈가 나감	전기공을 통해 차단기를 점검 및 수리해 주십시오.
	콘센트 불량	콘센트에 다른 기기를 연결해 보십시오.
스팀이 내부 또는 외관에 생성	습기가 많은 환경에서 사용 또는 음식물에 발생한 스팀이 도어에 축적됨	설치 공간을 옮겨 주시거나 도어에 생성된 스팀을 닦아 주십시오.
약취 발생	전자레인지 내부에 음식물 찌꺼기가 쌓였거나 세척을 하지 않음	전자레인지 내부는 주기적으로 세척을 해주시기 바라며 약취가 심할 경우 레몬 껍질을 담긴 물을 용기에 담아 약 5분간 데워 주신 후 기기 내부를 닦아 주십시오.
내부등 불빛이 약함	저출력 모드	저출력 모드에서는 내부등이 상대적으로 약하게 켜지며 이는 정상입니다.

분리수거 협조

본 기기는 일반 쓰레기가 아닌 폐가전류에 속합니다.
본 기기를 폐기 시 가까운 구청에 연락하여 적합한 절차를 밟아
안전하게 분리수거 될 수 있도록 협조 부탁드립니다.



제품 사양



본 사용 설명서를 끝까지 읽으신 후 기기를 작동하시기 바랍니다.

제품 사양

제품명	전자레인지
모델명	MMW-MC34S
정격전압	AC 220V~, 60Hz
정격소비전력	1,500W
정격고주파출력	1,000W
공칭주파수	2450MHz
용량	34L
조리 방식	플랫 타입
내부 공간 치수	370(W) × 385(D) × 230(H) mm
제품 크기	553(W) × 488(D) × 343(H) mm
제품 무게	17.8kg

제품보증서

전자레인지
-
품질보증기간 1년

판매자 상호 및 연락처	(☎)
구입일 (판매자 기입란)	년 월 일

- 일반 제품을 영업용으로 전환하여 사용할 경우의 보증기간은 반으로 단축 적용됩니다. (영업장, 하숙시설, 공공장소 등)
- 품질보증기간은 제품 구입일자 부터 기산하며, 구입일을 확인할 수 없을 때는 제품제조일 또는 수입통관일로부터 3개월이 경과한 날 부터 품질보증기간을 기산합니다.

유상 서비스

고장이 아닌 경우

(기구세척, 조정, 사용설명, 설치 등 제품고장이 아닌 경우)

- 사용설명 및 분해하지 않고 간단한 조정시
- 인터넷, 안테나, 유선번호 등 외부환경 문제시
- 배송된 제품 초기 설치 및 판매점에서 부실하게 설치해주어 재설치 시
- 제품의 이동, 이사 등으로 인한 설치 변경시
- 제품 내부 먼지 세척 및 이물 제거시
- 타사 제품(소프트웨어 포함)으로 인한 고장 및 고장 설명시
- 구입시 고객요구로 설치한 후 재설치시
- 고객의 필요에 다른 서비스 요청시 (해당제품)
*가스제품 열량변경, 제품청소 등

소비자 과실로 고장인 경우

- 소비자의 취급 부주의 및 잘못된 수리로 고장 발생시
- 가스종류, 가스압, 전기용량을 틀리게 사용하여 고장이 발생된 경우 (해당제품)
- 외부 충격이나 떨어뜨림 등에 의한 고장, 손상 발생시
- 당사에서 미지정된 소모품, 옵션품 사용으로 고장 발생시
- 당사에서 인정하지 않은 사람이 설치 또는 서비스를 실시하여 고장 발생시
- 사용설명서 내에 "주의사항"을 지키지 않아 고장 발생시

그밖의 경우

- 천재지변 (낙뢰, 화재, 염해, 수해 등)에 의한 고장 발생시
- 소모성 부품의 수명이 다한 경우
- 기본 설치 조건 외 추가설치시 유상 청구
- 전사품 구입시 외관품 수리는 유상 청구

◆ 무상서비스

품질 보증기간 이내에 정상적인 사용 상태에서 발생한 고장 또는 결함.

- ※ 고장이 아닌 경우 서비스를 요청하면 요금이 청구되므로 서비스 신청전 사용설명서를 참고해 주십시오.
- ※ 이 보증서는 대한민국에서만 사용되며 다시 발행하지 않으므로 사용설명서와 함께 잘 보관해 주십시오.

■ 수입원 : (주)매직쉐프
■ A/S 및 문의처 : 031-547-2000

MMW-MC34S

매 직 슈 프 전 자 레 인 지

※ 본 제품은 소비자분쟁해결 기준에 의거하여 교환 또는 보상을 받을 수 있습니다.

• 반품 및 교환처 : 구입처 • A/S 및 문의처 : 031-547-2000