



# 매직쉐프 진공포장기

---

## 사용 설명서

MEVS-S202P / MEVS-S202W

---

- 중요 안전 수칙 가이드는 사용자의 안전을 지키고, 재산상의 손해 등을 막기 위한 내용입니다. 반드시 사용 설명서를 읽고 올바르게 사용해 주세요.
- 본 제품은 대한민국에서만 사용하도록 만들어져 있으며, 해외에서는 품질을 보증하지 않습니다.



# 진공 포장기의 장점

---

## 진공 포장기

---

본 기기는 포장지 안의 공기를 빼내어 최대한 포장지와 안의 내용물을 압축하여 내용물의 신선함을 오랫동안 유지시켜 주도록 만들어졌습니다.

이 기기는 수많은 사람들이 냉장고 또는 냉동고 안에 신선한 음식을 오랫동안 보존할 수 있도록 도움을 주고 있습니다. 여러분의 주방 안에 본 진공 포장기를 비치하여 유용하고 오랫동안 신선함을 유지하는 기쁨을 누리시기 바랍니다.

## 왜 진공 포장기가 필요한가요?

---

- 음식물이 공기 중에 노출되면 신선도와 영양분이 시간이 지남에 따라 줄어듭니다.
- 공기 중에 노출된 음식물은 박테리아, 이스트 균 등에 의해 변질되고 오염됩니다.
- 본 기기는 포장지 안의 공기를 빼내고 밀봉하여 음식물의 맛과 품질을 유지시킬 수 있습니다.
- 이 놀라운 제품과 구성품들을 사용하여 최대 5배 이상의 시간 동안 음식을 신선하게 보관하시기 바랍니다.

## 신선함 유지, 비용 절감, 시간 절약

---

### 비용 절감

- 본 기기를 사용하여 시중에 파는 식재료를 세일 기간 동안 다량 구매하여 포장지에 알맞은 양으로 분류하여 진공 포장 후 저장함으로 낭비되는 잔량 없이 비용 절감을 하실 수 있습니다.

### 시간 절약

- 다음 주 또는 다음 달 준비할 음식물을 미리 포장하여 음식 조리에 필요한 시간을 절약하실 수 있습니다.

### 계절성 음식 또는 특별한 음식

- 빨리 상하거나 특정 계절에만 구매 가능한 음식물을 오랜 기간 동안 보존할 수 있습니다.

### 식단 조절

- 포장지에 압축 포장된 음식물의 칼로리, 무게 등을 포장지 겉면에 표기함으로써 본인이 한 번에 섭취하는 일 평균 칼로리를 조절할 수 있습니다.

## 중요 안전 수칙 가이드

---

본 사용 설명서를 끝까지 읽으신 후 기기를 작동해 주시기 바랍니다.

- 사용하시는 공간의 전압 사양이 제품 레이팅 라벨에 명시된 정격 전압 사양과 일치하는지 확인 바랍니다.
- 전원 플러그를 소켓에 연결 시 반드시 손에 물기가 없는 상태로 다루어 주시기 바랍니다.
- 전원 플러그를 분리 시 전원 코드를 무리하게 잡아당겨서 분리하려는 시도를 하지 마시고 반드시 플러그 부분을 안전하게 잡은 상태로 소켓에서 분리해 주시기 바랍니다.
- 전원 플러그 또는 전원 코드가 손상된 채로 절대로 기기를 작동하지 마십시오.  
이 경우 지정된 서비스 센터에 접수하여 숙련된 테크니션을 통해 수리 또는 교환을 받으시기 바랍니다.
- 본 기기를 임의로 분해, 개조, 또는 수리하려는 시도를 하지 마시기 바랍니다.
- 본 기기를 유아 및 어린이가 가지고 장난치지 않도록 각별한 주의를 기울여 주시기 바랍니다.
- 멀티탭 또는 연장선을 사용하여 본 기기를 작동하는 것을 권장 드리지 않습니다.
- 본 기기의 하단 커버를 제외한 모든 부위 (씰링 포함)를 절대로 물이나 기타 액체에 담그지 마십시오.

### 📖 참고

- 본 기기의 하단 및 상단 커버는 90° 이상 올릴 시 쉽게 분리가 됩니다.

### ⚠️ 주의

세척이 완료된 하단 커버는 물기를 완전히 제거한 후 다시 상단 커버와 체결해 주시기 바랍니다.

- 본 기기의 전원 코드만 잡은 채로 기기를 이동하지 마시기 바랍니다.
- 진공 포장하려는 음식 재료와 물 또는 액체가 포장백에 같이 동봉된 상태로 작업을 하지 마시기 바랍니다.  
본 기기는 물기가 있는 음식 재료도 진공 포장이 가능하나 최대한 진공 포장백에 넣기 전에 물기를 뺀 상태로 포장백 입구에 물이 닿지 않도록 주의해 주시기 바랍니다.  
포장백 입구 또는 기기 커버에 물이 묻었다면 키친타월 등으로 깨끗이 닦아 주시기 바랍니다.

### ⚠️ 주의

물 또는 액체가 진공백에 차 있는 상태에서 진공백 입구를 통해 물 또는 액체를 쏟아 버리지 마시고 미리 물기를 최대한 제거한 상태에서 진공백에 조심스럽게 넣어 주시기 바랍니다.

- 작업이 완료된 기기의 '열판' 부분은 뜨거울 수 있으니 화상 방지를 위하여 만지지 마시기 바랍니다.
- 세척 후 또는 기기를 사용하지 않을 경우 자연 건조가 원활하게 이루어지기 위하여 상단 커버가 열린 상태로 유지해 주시기 바랍니다.
- 본 사용 설명서에 명시된 진공 포장백(들)만 사용하시기 바랍니다.
- 본 기기는 가정용으로 제작되었으며 상업용 또는 실외에서의 사용을 금합니다.
- 본 기기는 외부의 타이머나 분리된 원격 조정 시스템에 의해 작동되도록 설계되지 않았습니다.
- 처음 사용하시기 전 상단-하단 커버 사이 양옆에 끼워져 있는 2개의 PE 폼을 제거해 주시기 바랍니다.

## 중요 안전 수칙 가이드

---

본 사용 설명서를 끝까지 읽으신 후 기기를 작동해 주시기 바랍니다.

- 본 기기는 신체적, 지각적 또는 정신적으로나 경험 및 지식 부족으로 감시나 훈련 없이는 기기를 안전하게 사용할 수 없는 사람(어린이 포함)은 사용할 수 없습니다.
- 본 기기를 열이 발생하는 화구, 폭발의 위험이 있는 액체, 화재가 발생할 수 있는 물질 및 물체 근처에 위치하지 마십시오.
- 기기를 작업 시 반드시 수평이 이루어진 안정된 공간에 기기를 위치해 주시기 바랍니다.
- 기기에 동봉된 정품 구성품 외 다른 방법으로 구매하신 호환용 구성품 사용은 권장하지 않습니다.

### 주의

기기 본체 (상단 커버 부위) 및 전원 코드 플러그를 절대로 물이나 기타 액체에 담그지 마시고 전원이 연결되는 포트 구멍 및 에어 호스 구멍에 물이 유입되지 않도록 각별한 주의 바랍니다.

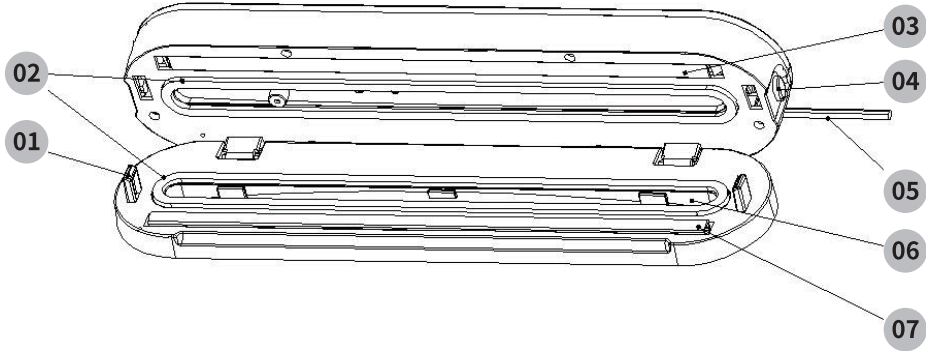
## 제품 설명도

---

본 사용 설명서를 완전히 숙지하신 후 기기를 작동하시기 바랍니다.

### 각 부분의 이름

---



01 체결 핀

02 씰링 (상-하)

03 열판

04 열림 버튼

05 전원 코드

06 진공 공간




07 실리콘 바

## 컨트롤 패널 설명도

본 사용 설명서를 완전히 숙지하신 후 기기를 작동하시기 바랍니다.



### 각 버튼의 명칭 및 기능

버튼	기능
 자동 멈춤	<ul style="list-style-type: none"> <li>이 버튼을 한번 누르시면 자동으로 진공 및 밀봉 작업이 시작되며 해당 작업 완료 후 자동으로 작업이 종료됩니다.</li> </ul>
	<ul style="list-style-type: none"> <li>작업 도중 이 버튼을 한 번 더 누르시면 작업 진행 정도와 상관없이 작업이 바로 멈춥니다.</li> </ul>
 밀봉	<ul style="list-style-type: none"> <li>이 버튼을 누르시면 밀봉 작업이 시작되며 밀봉 작업 완료 후 자동으로 작업이 종료됩니다.</li> </ul>
	<ul style="list-style-type: none"> <li>밀봉 작업 도중 이 버튼을 한 번 더 누르시면 작업 진행 정도와 상관없이 밀봉 작업이 바로 멈춥니다.</li> <li>해당 작업은 진공 기능은 포함되어 있지 않습니다.</li> </ul>
 진공	<ul style="list-style-type: none"> <li>이 버튼을 누르시면 진공 작업이 시작되며 진공백 내부가 완전 진공 상태로 되었을 시 자동으로 작업이 종료됩니다.</li> </ul>
	<ul style="list-style-type: none"> <li>진공 작업 도중 이 버튼을 한 번 더 누르시면 작업 진행 정도와 상관없이 진공 작업이 바로 멈춥니다.</li> </ul>
	<ul style="list-style-type: none"> <li>진공 작업만으로는 밀봉을 할 수 없으니 진공 작업 후 밀봉 버튼을 눌러 진공백을 밀봉해 주시는 작업을 진행해 주시기 바랍니다.</li> </ul>
	<ul style="list-style-type: none"> <li><b>참고!</b> 본 작업은 사용자의 기호에 맞게 진공백 내부의 진공 세기를 조절하거나 별도 판매인 에어 호스 및 진공 용기를 사용하여 용기에 넣은 음식 재료를 진공 상태로 만들 시 사용할 수 있습니다.</li> <li>진공 용기 사용 시, 진공 완료 시 에어 호스를 본체에서 분리하시면 됩니다.</li> </ul>

## 컨트롤 패널 설명도

본 사용 설명서를 완전히 숙지하신 후 기기를 작동하시기 바랍니다.



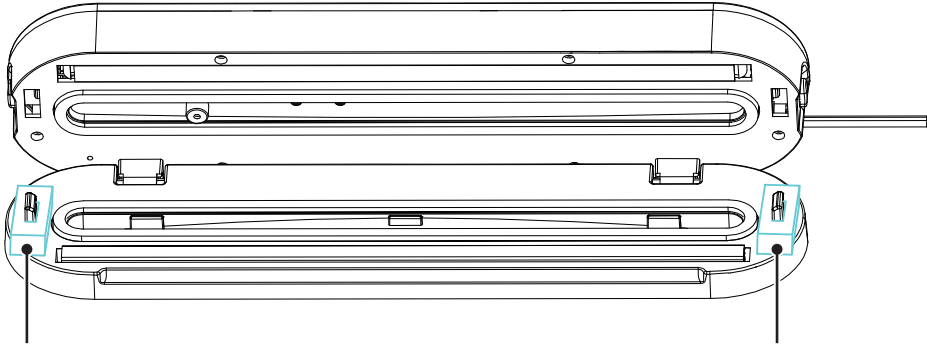
### 각 버튼의 명칭 및 기능

버튼	기능
마른 재료 <b>선택</b> 젖은 재료	<ul style="list-style-type: none"> <li>• 선택 버튼은 진공백에 넣는 음식 재료가 마른 재료 또는 젖은 재료로 구분하여 해당 음식 재료에 맞게 선택할 수 있습니다.</li> <li>• 기본 설정은 '마른 재료'이며 '마른 재료'에 표시등이 켜져 있습니다. 선택 버튼을 누르면 '젖은 재료'로 변경되며 '젖은 재료'에 표시등이 켜집니다. 한 번 더 누르시면 다시 마른 재료로 변경됩니다.</li> <li>• 재료 선택이 끝났으면 이후 자동, 밀봉, 진공 버튼 등을 눌러 원하는 작업을 하실 수 있습니다.</li> <li>• 참고! 마른 재료 작업 시 열판 썰링에 가해지는 열전도 시간은 짧으며 반대로 젖은 재료 작업 시에는 열전도 시간이 늘어납니다.</li> </ul>

## 진공 포장기 사용 방법

다음 사용 방법을 숙지하여 의도치 않은 오작동, 고장, 또는 부상을 방지하시기 바랍니다.

### 처음 사용 전



PE 품을 빼내어 주신 후 사용해 주시기 바랍니다.

PE 품을 빼내어 주신 후 사용해 주시기 바랍니다.

제품을 감싸고 있는 모든 포장재를 벗겨 주신 후 양옆 체결핀에 박혀 있는 검은색 PE 품들을 분리해 주시기 바랍니다. PE 품은 제품 배송 시 파손을 방지하기 위해 체결된 파손 방지 쿠션이며 제품 사용 시에는 필요하지 않습니다.

PE 품이 체결된 상태로 뚜껑을 무리하게 닫거나 작업을 하게 되면 오작동 또는 파손의 위험이 있습니다.

본 PE 품은 추후 세척 완료 후 자연 건조할 시 및 미사용 시, 제품 보관 시 커버가 닫히지 않도록 다시 껴주시기 바랍니다.

씰링(상-하)들이 제대로 체결되어 있는지 확인해 주시기 바라며 만약 튀어나오거나 빠져나온 부분이 있다면 손가락으로 꺾꺾 눌러 주시면 원 위치에 체결됩니다.

### 진공 포장백을 사용할 시 (일반)

- 제품에 동봉된 진공 포장백 (17 x 30 cm 규격) 안에 진공 및 밀봉이 필요한 음식 재료를 넣어 주시기 바랍니다.

#### ⚠ 주의

진공 포장백 안에 넣을 내용물이 너무 크거나 두꺼우면 완전하게 진공 또는 밀봉이 되지 않을 수도 있습니다.

#### ⚠ 주의

젖은 재료를 포장백 안에 넣을 시 물기를 최대한 털어 주신 후 진공 포장백 입구에 물 또는 액체가 닿지 않도록 조심해 주시기 바랍니다.



# 진공 포장기 사용 방법

다음 사용 방법을 숙지하여 의도치 않은 오작동, 고장, 또는 부상을 방지하시기 바랍니다.

## 진공 포장백을 사용할 시 (일반)

- 상단 커버를 하기 그림 1과 같이 열어 주시기 바랍니다.  
하기 그림 1과 같이 음식 재료가 들어간 진공 포장백 입구 (열린 부분)가 하단 커버의 실리콘 바 안쪽을 지나 하단 커버 중간에 위치하고 있는 돌기 부분까지 위치하게 한 후 주름이 지거나 접히지 않은 상태로 반듯하게 넣어 주시기 바랍니다.

### 참고

- 진공 포장백 입구 끝부분이 실리콘 바를 넘어 하단 커버 돌기까지 위치하여야 완벽하게 작업이 완료됩니다.  
하단 커버 돌기 부분을 넘어서 위치하면 완벽하게 진공 및 밀봉이 되지 않을 수도 있으니 참고 바랍니다.

### 주의

실리콘 바 안으로 들어가는 진공 포장백 입구 부분에 먼지, 이물질, 또는 물기가 묻지 않도록 주의 바랍니다.

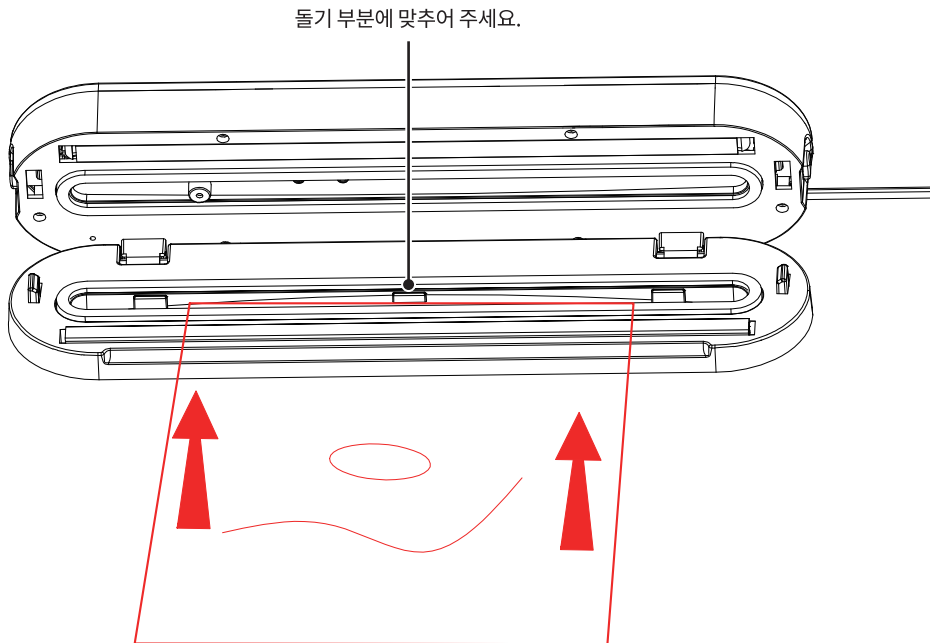


그림 1

## 진공 포장기 사용 방법

---

다음 사용 방법을 숙지하여 의도치 않은 오작동, 고장, 또는 부상을 방지하시기 바랍니다.

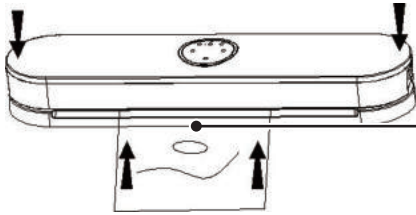
### 진공 포장백을 사용할 시 (일반)

---

- 하기 그림 2와 같이 진공 포장백이 하단 커버에 들어가 있는 상태에서 상단 커버를 닫아주신 후 양 손바닥으로 화살표 부분을 가볍게 눌러 '딸깍' 소리가 들리도록 체결해 주시기 바랍니다.

#### ⚠ 주의

완전히 닫히지 않은 상태에서 작업을 하게 되면 오작동 및 고장의 원인이 될 수 있습니다.



진공백이 중앙 부분에 물려 있어야  
보다 완벽한 밀봉 및 진공 작업이 될 수 있습니다.

그림 2

- 
- 진공 포장백에 투입된 음식 재료에 따라 '선택' 버튼을 눌러 해당 음식 재료를 선택해 주십시오.  
기본 설정은 '마른 재료'이며 선택 버튼을 누를 때마다 '마른 재료' ↔ '젖은 재료'로 변경되며 선택된 재료에 빨간색 표시등으로 표기됩니다.

## 진공 포장기 사용 방법

다음 사용 방법을 숙지하여 의도치 않은 오작동, 고장, 또는 부상을 방지하시기 바랍니다.

### 진공 포장백을 사용할 시 (일반)

#### • (a)자동

재료 선택이 끝났으면 가장 간단하게 진공백을 사용하여 진공 및 밀봉 작업을 동시에 마칠 수 있는 '자동/멈춤' 버튼을 사용하여 작업을 하실 수 있습니다.

해당 버튼을 한번 눌러 주시면 기기는 먼저 진공 작업을 하여 진공백 내부를 진공 상태로 만들어 주며 진공 작업이 끝나면 바로 밀봉 작업이 시작되어 진공 상태로 된 진공백을 밀봉해 줍니다.

모든 작업은 자동으로 시작하고 자동으로 종료됩니다.

하기 그림 3과 같이 '자동/멈춤' 버튼을 눌러 주시면 됩니다.

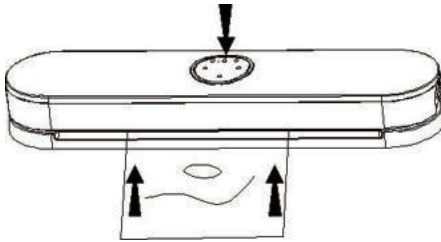


그림 3

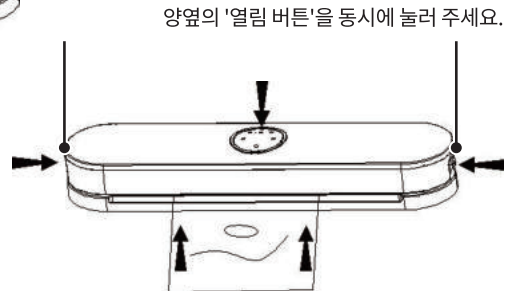


그림 4

- 어떠한 이유든 간에 작업 도중 작업을 멈추고 싶다면 '자동/멈춤' 버튼을 한 번 더 눌러 주시면 버튼을 누르기 전까지의 상태로 작업이 즉시 종료됩니다.
- 진공백을 사용하실 경우 이 '자동' 버튼 하나만으로 모든 작업을 수행할 수 있습니다.  
작업이 종료된 후 상단 커버의 양옆에 있는 '열림 버튼'을 그림 4와 같이 동시에 누르면 커버의 체결이 풀리고 상단 커버가 열립니다.  
작업이 완료된 진공백을 밖으로 그대로 꺼내신 후 원하시는 곳에 보관해 주시기 바랍니다.

#### ⚠ 주의

포장이 완료된 진공백을 전자레인지 및 오븐 등에 넣고 가열하지 마십시오.

## 진공 포장기 사용 방법

다음 사용 방법을 숙지하여 의도치 않은 오작동, 고장, 또는 부상을 방지하시기 바랍니다.

### 진공 포장백을 사용할 시 (일반)

#### • (b)밀봉

밀봉 작업은 보통 '진공' 기능을 고객의 기호에 맞게 사용하여 진공 작업이 끝난 진공백을 밀봉하는데 사용합니다. 해당 버튼을 누르시면 밀봉 작업이 시작되며 밀봉 작업이 끝나면 자동으로 종료됩니다.

또는 별도의 진공 작업이 필요 없이 단순히 밀봉만 필요한 음식 재료 또는 물건을 밀봉할 시 이용하실 수 있습니다.

진공 작업 없이 밀봉 작업만 하였을 시에는 진공백 내부에 공기가 여전히 남아 있음을 참고해 주시기 바랍니다. 밀봉 작업 도중에 작업을 멈추고 싶으시면 해당 버튼을 한 번 더 누르시면 버튼을 누르기 전의 상태까지로만 밀봉이 된 채 작업이 종료됩니다.



#### • (c)진공

진공 작업은 단순히 진공백 내부의 공기를 진공 상태로 만들어 주는 기능입니다.

해당 버튼을 누르시면 진공 작업이 시작되며 진공 작업이 끝나면 자동으로 종료됩니다.

진공 포장백 사용 시 해당 작업만으로는 밀봉이 될 수 없으니 해당 작업 종료 후 밀봉 버튼을 눌러 밀봉 작업을 완료해 주셔야 합니다.

진공 작업 도중에 진공 작업을 멈추고 싶으시면 해당 버튼을 한 번 더 누르시면 버튼을 누르기 전의 상태까지로만 진공이 된 채 작업이 종료됩니다.

또는 별매품인 '에어 호스' 및 '진공 용기'를 사용 시 해당 작업을 통해 진공 용기 내부를 진공 상태로 만들 수 있습니다. (자세한 방법은 '진공 용기 사용 방법'을 참고해 주시기 바랍니다.)

## 진공 포장기 사용 방법

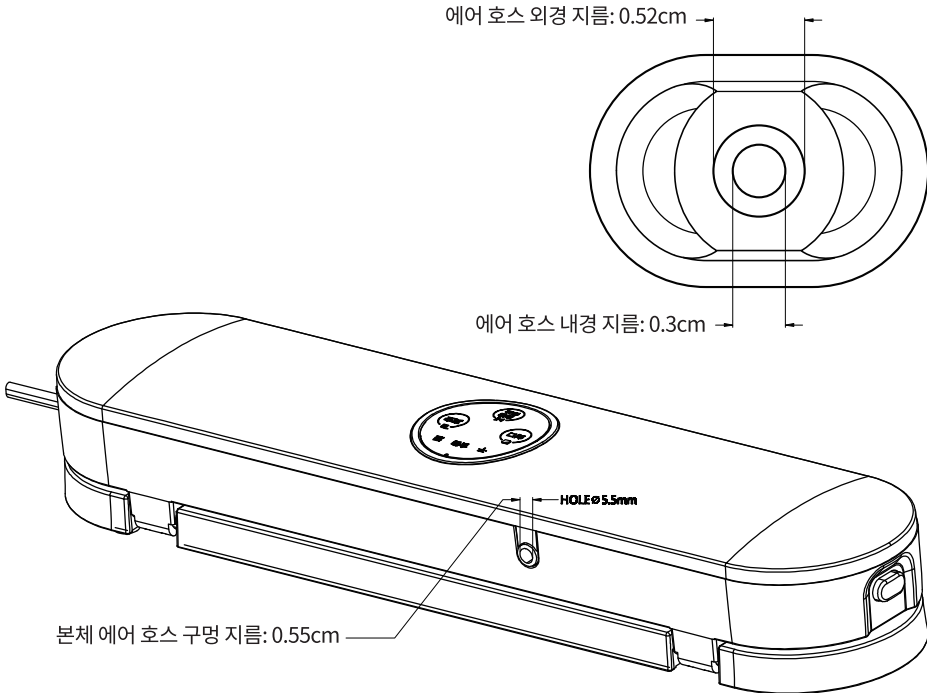
다음 사용 방법을 숙지하여 의도치 않은 오작동, 고장, 또는 부상을 방지하시기 바랍니다.

### 진공 용기를 사용할 시 (별매품 사용)

- 본 사용 방법은 별매품인 '에어 호스' 및 '진공 용기'를 구매하신 고객님들에게만 해당됩니다.  
별매품인 진공 용기 용량은 두 가지이며 각 1.1L, 2.2L 입니다.

### 참고

- 별매품인 에어 호스 및 진공 용기는 조기 소진될 수 있으며 진공 용기 용량은 예고 없이 변동될 수 있음을 알려드립니다. 따라서 온라인 몰 등에서 호환용 에어 호스 및 진공 용기를 구매할 시 반드시 본 기기에 체결 가능한 지름 사이즈를 확인해 주시기 바랍니다.  
에어 호스의 외경 지름 기준으로 에어 호스가 본체 에어 호스 구멍에 삽입되는 구조입니다.
- 진공 용기 뚜껑에 음식 재료가 닿거나 넘치지 않도록 적당한 양의 음식 재료만 넣으신 후 용기 뚜껑을 닫아 주시기 바랍니다. 별매품인 에어 호스의 외경 지름은 0.52cm, 내경 (호스 자체) 지름은 0.3cm 이며, 에어 호스가 체결되는 본체의 에어 호스 구멍 지름은 0.55cm 입니다.



## 진공 포장기 사용 방법

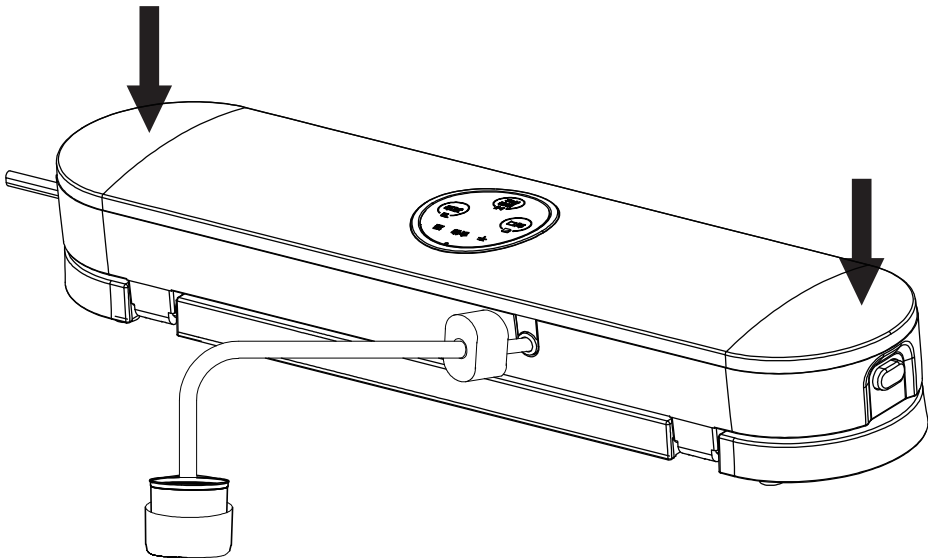
---

다음 사용 방법을 숙지하여 의도치 않은 오작동, 고장, 또는 부상을 방지하시기 바랍니다.

### 진공 용기를 사용할 시 (별매품 사용)

---

- 진공 용기 내부가 깨끗하고 물기가 없는지 확인해 주시기 바라며 만약 더럽거나 물기가 있다면 세척 후 물기를 말끔히 제거해 주시기 바랍니다.
- 진공 용기에 넣으실 음식 재료 또는 물건을 용기 안에 투입 후 뚜껑을 제대로 닫아 주시기 바랍니다.
- 제품 뒷면에 위치하고 있는 '에어 호스 구멍'과 용기 뚜껑 중앙에 위치하고 있는 '에어 호스 구멍'에 에어 호스를 연결해 주시기 바랍니다.  
하기 그림과 같이 용기 뚜껑 중앙 및 본체 구멍에 에어 호스 양 끝이 제대로 체결되었는지 확인 바랍니다.
- 상단 커버 양옆을 손바닥으로 눌러 '딸깍' 소리가 나도록 하단 커버와 체결해 주시기 바랍니다.
- 진공 버튼을 누르시면 용기 내부의 공기가 기기 내부로 빨려 들어가 용기 내부는 진공 상태가 되며 모든 공기가 빠져나갔을 시 자동으로 작업이 종료됩니다.
- 진공 작업이 종료된 후 '에어 호스'를 용기 뚜껑 중앙에서 먼저 바로 분리해 주시기 바랍니다.  
이후 본체에 있는 에어 호스 구멍에서 다른 한쪽의 에어 호스를 분리해 주시기 바랍니다. 진공 작업 종료 후 에어 호스를 진공 용기에서 바로 분리해 주지 않으면 약간의 공기가 용기 내부로 다시 유입될 수도 있습니다.



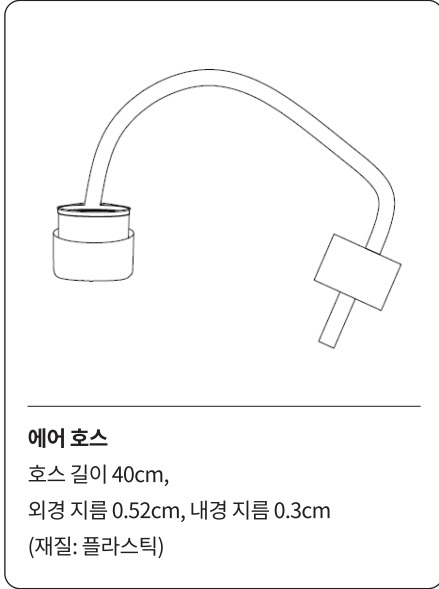
## 진공 포장기 사용 방법

---

별매품인 에어 호스와 진공 포장 용기의 판매 가격은 서비스 센터에 문의 바랍니다.

### 본 기기에 사용되는 정품 별매품 규격

---



## 사용 시 유용한 팁

---

본 제품을 안전하게 사용할 수 있도록 아래 사용 방법을 준수해 주시기 바랍니다.

- 가장 좋은 효과를 얻기 위하여 매 작업 후 최소 1분 이상 기기가 식도록 기다려 주신 후 재작업을 해주시기 권장 드립니다.
- 작업 완료 후 상-하단 커버 부위에 물, 또는 액체가 묻었을 경우 바로 닦아 주셔야 기기가 정상적으로 밀봉 및 진공 작업을 할 수 있습니다.
- 제품을 과다하게 연속으로 사용하신 경우 '밀봉' 버튼을 눌렀을 경우 작동이 되지 않을 수 있습니다. 과열 방지를 위하여 기기가 스스로 제어하는 시간이 필요하니 최소 18초 이상 기다려 주신 후 다시 시도해 보시면 정상적으로 작동됩니다.
- 진공 포장백이 팽창 정도로 많은 양의 내용물을 넣지 마시고 포장백 입구 부분에서 약 5~8cm 가량의 여유 공간은 남겨 두시는 것이 좋습니다.
- 반드시 본 진공 포장기에 사용 적합한 진공 포장백을 사용하셔야 하며 적합하지 않은 포장백을 사용했을 경우 제대로 진공 또는 밀봉이 되지 않을 수도 있습니다.
- 진공 포장백의 열려 있는 부분의 끝은 구겨지지 않게 조심하시고 항상 겉과 안이 청결한지 확인 후에 작업을 시작하기 위하여 특히 음식물, 물 또는 액체가 이 부분에 닿지 않도록 주의 바랍니다. 물 또는 액체가 이 부분에 묻었다면 키친타월 등을 사용하여 말끔히 제거해 주신 후 사용해 주시기 바랍니다.
- 가장 좋은 결과를 원하시면 진공 포장이 끝났더라도 음식물은 냉장고 또는 냉동고에 보관하시는 것이 좋습니다.
- 진공 포장기를 사용하지 않거나 장기간 미사용 시 상-하단이 체결되지 않은 상태로 보관을 하셔야 기기 수명이 연장됩니다. 오랫동안 상-하단 커버가 체결된 상태로 지속되면 '씰링'의 변형 또는 진공 효과가 떨어질 수 있습니다. 따라서 상단 커버가 하단 커버에 자연스럽게 얹힌 상태로 유지시켜 주시기 바랍니다.  
**tip!** 처음 개봉했을 시 양옆 체결핀에 꽂혀 있었던 검은색 PE 폼을 체결핀에 끼워 주신 후 커버를 닫아 주시면 더욱 편리합니다. 기기 작업 시에만 상단 커버를 눌러 하단 커버에 '딸깍' 소리가 나도록 체결해 주시면 됩니다.
- 젖은 재료 (물기가 있거나 수분을 많이 머금은 재료)를 진공 포장백에 넣기 전 반드시 과다한 물 또는 액체는 미리 제거해 주신 후 진공 포장백 입구에 닿지 않도록 주의하여 넣어 주셔야 젖은 재료를 진공 및 밀봉하기에 수월합니다.
- 진공 작업을 하기 전 재료를 넣은 진공백을 가볍게 눌러 내부에 차 있는 공기를 먼저 빼주시면 작업 시간을 줄이실 수 있습니다.
- 진공 포장백 내부에 생선 가시가 포함된 생선 덩어리, 조개껍질 등 뾰족한 부분이 튀어나올 위험이 있는 재료 들은 진공 및 밀봉 작업 시 포장백을 뚫고 나올 수 있으니 미리 키친타월 등으로 감싸서 위험 요소를 제거해 주시기 바랍니다.
- 뜨거운 음식 재료들은 먼저 충분히 식은 것을 확인 후 진공 포장백에 넣어 주시기 바랍니다.



## 기본 구성품 및 별매품

---

별매품인 에어 호스와 진공 포장 용기는 지정된 서비스 센터에서 구매하실 수 있습니다.

### 진공 포장백

---

- 본 기기에 포함되어 있는 기본 진공 포장백의 규격은 17 (폭) x 30 (길이)cm 이며 총 50매가 기본으로 제품과 함께 동봉되어 있습니다.

진공 포장백 소진 시 지정된 서비스 센터, 또는 온라인 쇼핑몰에서 '진공 포장백', '진공 포장지', 또는 '진공 포장 롤' 등으로 검색하셔서 구매하실 수 있습니다.

본 기기에 호환될 수 있는 진공 포장백은 시중에서 판매되는 거의 모든 종류의 진공 포장백이 호환 가능하며, 폭이 30cm 초과되는 진공 포장백은 기기의 규격에 벗어나 사용하지 않습니다.

길이는 15cm 이상만 되면 본 기기에 사용하실 수 있습니다.

### 에어 호스 및 진공 포장 용기 (별도 구매)

---

- 에어 호스 및 진공 포장 용기는 세트로 구매하셔야 해당 별매품을 온전히 사용하실 수 있습니다.
- 에어 호스 및 진공 포장 용기는 지정된 서비스 센터에서 구매하실 수 있습니다.  
진공 포장 용기는 건조된 음식, 액체, 귀금속 등을 진공 보관할 시 유용합니다.  
진공 포장 용기는 먹다 남은 간식, 과자, 빵 등을 안전하고 신선하게 보관할 수 있습니다.

#### 참고

- 뜨거운 음식물은 반드시 완전히 식은 다음 포장 용기에 넣어 주시기 바랍니다.

#### 참고

- 온라인 쇼핑몰에서 판매되는 에어 호스 및 진공 포장 용기로 대체 구매할 시 반드시 에어 호스 지름 (외경 지름 0.52cm, 내경 지름 0.3cm)에 적합한 에어 호스 및 진공 포장 용기로 구매하셔야 본 기기와 호환이 가능합니다.  
본사 서비스 센터에서 구매하지 않은 타사의 호환용 에어 호스 및 진공 포장 용기 사용 시 발생할 수 있는 오류 및 고장은 무상 보증 범위에 포함되지 않습니다.

## 세척 및 관리

---

세척 전 반드시 전원 플러그를 소켓에서 분리해 주시기 바랍니다.

- 제품 외관은 부드러운 천이나 수건으로 닦아 주신 후 물기를 제거해 주시기 바랍니다.
- 진공 포장백 삽입 부위에 묻은 음식을 찌꺼기 및 물기는 키친타월 등으로 닦아 주시기 바랍니다.
- 기기 본체 (상단 커버 부위) 및 전원 코드 플러그를 절대로 물이나 기타 액체에 담그지 마시고 전원이 연결되는 포트 구멍 및 에어 호스 구멍에 물이 유입되지 않도록 각별한 주의 바랍니다.
- 하단 커버 세척 방법: 본 기기는 상단 커버와 하단 커버가 분리되어 오염이 되기 쉬운 하단 커버를 분리한 상태로 흐르는 물에 쉽게 세척하실 수 있습니다.
  - ⓐ 상단 커버를 90° 이상 젖힌 후 하단 커버를 잡은 상태에서 상단 커버를 잡아당기면 쉽게 분리가 됩니다.
  - ⓑ 분리된 하단 커버는 실리콘 바 및 씰링을 분리하지 않은 상태로 그대로 흐르는 물에 세척 가능합니다.
  - ⓒ 하단 커버 세척 후 남은 물기는 말끔히 닦아 주신 후 실리콘 바 및 씰링이 세척 과정에서 분리되었다면 다시 제자리에 손가락으로 꺾꺾 눌러 주시면 쉽게 다시 체결이 됩니다.
  - ⓓ 세척 후 외관에 묻은 물기는 반드시 닦아 주신 후 자연 건조가 되도록 바닥에 뒤집은 상태로 놓아 주시기 바랍니다.
  - ⓔ 실리콘 바 및 씰링은 물이 스며들지 않아 물기를 제거하신 후 자연 건조만 해주셔도 됩니다.
- 세척 후 제품이 완전히 건조된 후 사용하시기 바랍니다.
- 수세미 등 거친 표면의 세척 도구 및 벤젠, 신나, 락스 등 화학 성분이 들어간 세척 용액을 사용하지 마십시오.
- 위생 차원 및 질병 방지를 위하여 생고기, 회, 또는 기름기가 많은 음식 재료가 사용되었던 진공 포장백은 재사용을 하지 마십시오.
- 일반 재료를 넣었던 진공백은 추후 재사용이 가능하나 반드시 밀봉되었던 부분을 직선으로 잘라서 재사용 시 제품 하단 커버 안으로 진공백 입구 부분이 반듯하게 들어갈 수 있도록 해주시기 바랍니다.
- 여러 번 재사용을 하여 진공백의 길이가 짧아져 입구에서 재료까지 길이가 5cm 미만이 되었을 시에는 더 이상 재사용이 불가하며 무리하게 이 상태로 작업하였을 시 충분한 진공 및 밀봉이 되지 않을 수 있습니다.
- 세척 후 또는 제품을 사용하지 않을 시에는 상단 커버가 하단 커버에 자연스럽게 얹힌 상태가 되도록 보관해 주시기 바랍니다. 상-하단 커버가 체결된 상태로 오랫동안 보관되면 기기의 수명이 줄어들며 진공 및 밀봉 작업의 효율이 떨어질 수 있습니다.

처음 개봉했을 시 양옆 체결핀에 꽂혀 있었던 검은색 PE 폼을 체결핀에 끼워 주신 후 커버를 살짝 닫아 주시면 더욱 편리합니다. PE 폼이 체결핀에 끼워져 있는 상태에서는 무리하게 상단 커버를 하단 커버에 눌러 체결하려는 시도를 하지 마십시오.

## 제품 구성

---

별매품인 에어 호스와 진공 포장 용기는 지정된 서비스 센터에서 구매하실 수 있습니다.  
진공 포장백 소진 시 지정된 서비스 센터 또는 온라인 몰에서 추가로 구매하실 수 있습니다.

순번	내용물	수량
1	진공 포장기 본체	1
2	사용 설명서	1
3	진공 포장백 (17 x 30 cm)	50
4	진공 포장 용기	별매
5	에어 호스	별매

## 제품 사양

---

본 사용 설명서를 끝까지 읽으신 후 기기를 작동해 주시기 바랍니다.

제품명	진공 포장기
모델명	MEVS-S202P (핑크) / MEVS-S202W (화이트)
정격 전압	220-240V, 50-60Hz
사용 전력	80W
밀봉 시간	6~14초
진공 + 밀봉 시간	30초 이하 (기본 규격 이상 시 늘어날 수 있음)
진공 레벨	50~60 kPa
최대 사용 가능 진공백 폭	30cm
제품 사이즈	365 x 85 x 63 mm
제품 무게	1.05 kg

## 문제 해결 가이드

기기를 사용하시다 보면 가끔 고장이 의심되는 증상이 나타날 수 있습니다.

지정된 서비스 센터에 문의 또는 접수 전 아래 사항들을 확인 후 선 조치를 취해 주시기 바랍니다.

이후에도 동일한 증상이 나타날 시 지정된 서비스 센터에 접수해 주시기 바랍니다.

증상	해결
전원 연결 시 기기가 반응을 하지 않습니다.	<ul style="list-style-type: none"> <li>전원 플러그 또는 코드가 손상되었는지 확인 바랍니다.</li> <li>전원 플러그 및 코드가 손상된 경우 작업을 하지 마시고 지정된 서비스 센터에 접수하여 적절한 교체 또는 수리를 받으시기 바랍니다.</li> <li>전원 플러그가 소켓에 제대로 연결되었는지 확인 바랍니다.</li> </ul>
진공 작업이 되지 않습니다.	<ul style="list-style-type: none"> <li>진공 포장백의 입구가 반듯하게 닫혀 있으며 하단 커버의 돌기 부분까지 정확히 위치하였는지 확인 바랍니다.</li> <li>진공 포장백 입구 또는 열판 부위에 이물질, 물, 또는 액체가 묻었는지 확인해 주시기 바라며 만약 그렇다면 키친타월 등을 이용해 제거해 주시기 바랍니다.</li> <li>상단-하단 씰링, 또는 실리콘 바 부위에 이물질, 물, 또는 액체가 묻었는지 확인해 주시기 바라며 만약 그렇다면 키친타월 등을 이용해 제거해 주시기 바랍니다.</li> <li>상단, 하단 씰링 또는 실리콘 바가 제 위치에서 튀어나오거나 빠져나왔는지 확인해 주시기 바라며 만약 그렇다면 해당 부위가 들어가는 홈 안으로 손가락으로 눌러 제대로 체결해 주시기 바랍니다.</li> <li>진공 포장백의 공기가 밖으로 새는지 확인 바랍니다.</li> <li>확인 방법: 진공백 안으로 공기를 불어 넣은 후 밀봉 작업을 통해 진공백을 밀봉해 주시기 바랍니다.</li> <li>밀봉된 진공백을 물에 담가 주신 후 가볍게 양손으로 눌러주신 후 거품이 발생하는지 확인해 주시기 바랍니다.</li> <li>거품이 발생한다면 진공백에 미세한 구멍이 뚫린 것이니 해당 진공백은 사용하지 마시고 새 진공백으로 사용해 주시기 바랍니다.</li> <li>진공 포장백이 접혔거나 주름이 졌거나 입구 부위가 물, 액체 또는 이물질로 오염되었는지 확인 바랍니다.</li> <li>진공 포장백은 반드시 평평하게 펴진 상태로 작업이 되어야 하며 입구 부위는 항상 청결을 유지해 주시기 바랍니다.</li> </ul>
진공 작업 후 밀봉이 되지 않습니다.	<ul style="list-style-type: none"> <li>본 기기는 진공 압력 센서가 장착되어 있어 일정한 압력에 다다르지 않으면 밀봉 작업이 이루어지지 않습니다. 상단-하단 씰링 부위에 이물질이 끼었는지 확인 바라며 제대로 체결되었는지 확인 바랍니다.</li> <li>이물질 제거 또는 제대로 체결 후에 다시 작업을 시도해 보시기 바랍니다.</li> <li>상단 및 하단 씰링의 모양이 변형되었거나 손상되었는지 확인 바랍니다.</li> <li>변형 및 손상된 씰링은 새것으로 교체가 필요합니다.</li> </ul>

## 문제 해결 가이드

기기를 사용하시다 보면 가끔 고장이 의심되는 증상이 나타날 수 있습니다. 지정된 서비스 센터에 문의 또는 접수 전 아래 사항들을 확인 후 선 조치를 취해 주시기 바랍니다. 이후에도 동일한 증상이 나타날 시 지정된 서비스 센터에 접수해 주시기 바랍니다.

증상	해결
밀봉 작업 후에도 공기가 다시 진공백 안으로 유입됩니다.	<ul style="list-style-type: none"> <li>진공 포장백이 접혔거나 주름이 졌거나 입구 부위가 물, 액체 또는 이물질로 오염되었는지 확인 바랍니다.</li> <li>진공 포장백은 반드시 평평하게 펴진 상태로 작업이 되어야 하며 입구 부위는 항상 청결을 유지해 주시기 바랍니다.</li> <li>밀봉 후 포장백 입구 부분이 접혔거나 주름이 졌다면 밀봉된 부분을 일자로 반듯하게 잘라 주신 후 재작업을 해 보시기 바랍니다.</li> </ul>
	<ul style="list-style-type: none"> <li>포장백이 찢어졌거나 구멍이 발생했는지 확인 바랍니다.</li> <li>손상된 포장백은 재사용이 불가하며 새것으로 다시 작업해 주시기 바랍니다.</li> </ul>
	<ul style="list-style-type: none"> <li>만약 물기가 있는 음식을 밀봉하려면 물기가 포장백 입구에 닿지 않도록 주의하여 포장백을 크게 여시고 조심스럽게 음식을 포장백 안에 넣어 주시기 바랍니다.</li> </ul>
	<ul style="list-style-type: none"> <li>만약 음식물이 오랫동안 방치되어 있었다면 포장백 안에 가스가 차 있을 수 있습니다. 이런 경우에는 음식물이 상한 경우이니 버려 주시기 바랍니다.</li> </ul>

### ☑ 참고

- 과열 방지를 위해 작업을 마친 후 항상 1분간 여유를 두시고 기기의 커버는 열어 두어야 기기가 더욱 빨리 식습니다. 과열된 채로 기기를 계속 사용하시면 포장지의 모양에 변형, 눌림, 녹는 현상이 일어날 수 있습니다.

### ☑ 참고

- 본 기기는 일반 쓰레기가 아닌 폐가전류에 속합니다. 기기를 폐기 시 가까운 구청에 문의하여 적합한 절차에 따라 올바른 분리수거가 되도록 협조해 주시기 부탁드립니다.



# 제품보증서

진공포장기  
(가정용)  
품질보증기간 1년

판매자 상호 및 연락처	(☎ )
구입일 (판매자 기입란)	년 월 일

- 일반 제품을 영업용으로 전환하여 사용할 경우의 보증기간은 반으로 단축 적용됩니다. (영업장, 하숙시설, 공공장소 등)
- 품질보증기간은 제품 구입일자 부터 기산하며, 구입일을 확인할 수 없을 때는 제품제조일 또는 수입통관일로 부터 3개월이 경과한 날 부터 품질보증기간을 기산합니다.

## 유상 서비스

### 고장이 아닌 경우

(기구세척, 조정, 사용설명, 설치 등 제품고장이 아닌 경우)

- 사용설명 및 분해하지 않고 간단한 조정시
- 인터넷, 안테나, 유선신호 등 외부환경 문제시
- 배송된 제품 초기 설치 및 판매점에서 부실하게 설치해주어 재설치 시
- 제품의 이동, 이사 등으로 인한 설치 변경시
- 제품 내부 먼지 세척 및 이물 제거시
- 타사 제품(소프트웨어 포함)으로 인한 고장 및 고장 설명시
- 구입시 고객요구로 설치한 후 재설치시
- 고객의 필요에 다른 서비스 요청시 (해당제품)  
\*가스제품 열량변경, 제품청소 등

### 소비자 과실로 고장인 경우

- 소비자의 취급 부주의 및 잘못된 수리로 고장 발생시
- 가스종류, 가스압, 전기용량을 틀리게 사용하여 고장이 발생된 경우 (해당제품)
- 외부 충격이나 떨어뜨림 등에 의한 고장, 손상 발생시
- 당사에서 미지정된 소모품, 옵션품 사용으로 고장 발생시
- 당사에서 인정하지 않은 사람이 설치 또는 서비스를 실시하여 고장 발생시
- 사용설명서 내에 "주의사항"을 지키지 않아 고장 발생시

### 그밖의 경우

- 전제지변 (낙뢰, 화재, 염해, 수해 등)에 의한 고장 발생시
- 소모성 부품의 수명이 다한 경우
- 기본 설치 조건 외 추가설치시 유상 청구
- 전사품 구입시 외관품 수리는 유상 청구

## ◆ 무상서비스

품질 보증기간 이내에 정상적인 사용 상태에서 발생한 고장 또는 결함.

- ※ 고장이 아닌 경우 서비스를 요청하면 요금이 청구되므로 서비스 신청전 사용설명서를 참고해 주십시오.
- ※ 이 보증서는 대한민국에서만 사용되며 다시 발행하지 않으므로 사용설명서와 함께 잘 보관해 주십시오.

■ 수입원 : (주)매직쉐프

■ A/S 및 문의처 : 031-547-2000

- 본 제품은 소비자기본법에 의한 소비자 분쟁해결 기준에 의거하여 교환 또는 보상을 받을 수 있습니다.
- 반품 및 교환처 : 구입처      • A/S 및 문의처 : 031-547-2000