



# 사용설명서

매 직 쉐 프 U V 식 기 건 조 기



## MEDD-C60DS

본 사용 설명서를 끝까지 읽으신 후 기기를 작동시키기 바라며  
추후 안전한 곳에 보관해 주시기 바랍니다.



1929년에 설립된 이래 약 90년간 “내 집에 꼭 맞는 제품 : SO RIGHT AT HOME”  
이라는 슬로건으로 브랜드가 목적하는 (TARGET) 고객에게 꼭 맞는 (RIGHT) 제품을  
알맞은 (RIGHT) 가격에 공급해 왔습니다.



본 사용 설명서를 완전히 숙지하신 후 기기를 작동하시기 바랍니다.

### 제품의 특징

#### ※식기 건조기의 살균 원리 및 강도

식기 건조기의 살균은 콰르츠 버너(quartz burner), UV 빛의 포톤 에너지, 그리고 가열(평균 온도  $\leq 75^{\circ}\text{C} \pm 5^{\circ}\text{C}$ )을 통해 생성된 안전한 오존(ozone)으로 이루어집니다.

본 제품의 살균 기능을 통해 대장균 및 폴리오 바이러스(소아마비의 병원체)를 별 2개의 레벨로 박멸하는 소독 효과를 보실 수 있습니다.

콰르츠 버너(quartz burner)는 평균 약 10,000 시간 동안 사용할 수 있는 부품 수명을 가지고 있습니다.

#### ※살균 적용 범위

본 식기 건조기는 가족 단위로 드시는 음식 및 음료를 사용한 식기 용기의 건조 및 살균을 하는데 적합합니다.



여러분의 안전을 위해 본 설명서를 끝까지 읽어주신 후 기기를 작동해 주시기 바라며 아래 안전 수칙 사항들을 반드시 지켜 주시기 바랍니다.

## 안전 수칙 사항

1. 설명서를 끝까지 읽으신 후 기기를 작동해 주시기 바랍니다.
2. 사용하시는 공간의 전압 사양이 제품의 정격 전압 사양과 일치하는지 확인 바랍니다.
3. 전기 쇼크, 화재, 또는 고장을 방지하기 위해 절대로 전원 코드, 기기 본체를 물이나 기타 다른 액체에 담그지 마십시오.
4. 세척 전, 기기 분리 및 조립 시, 그리고 장기간 사용하지 않을 시 반드시 전원 플러그를 전원 소켓에서 분리해 주시기 바랍니다.
5. 전원 코드 또는 플러그가 손상되었을 시 사용하지 마시고 반드시 지정된 서비스 센터에 접수하여 적절한 수리 또는 교체를 받으시기 바랍니다.
6. 본 제품에 동봉된 정품 부품 및 구성품 외 타사 또는 시중에서 판매되는 호환용 부품 또는 구성품을 사용하는 것을 권장하지 않습니다. 화재, 전기 쇼크, 또는 부상의 위험이 있을 수 있으며 이로 인한 고장 또는 부상은 무상 보증 범위에 해당되지 않습니다.
7. 본 기기가 화구, 또는 열이 발생하는 액체 및 물체 근처에 위치하지 않도록 주의 바랍니다.
8. 본 기기의 전원 코드가 테이블 또는 가구 등에 늘어뜨려져서 걸려 넘어지거나 기기가 떨어지지 않도록 주의 바랍니다.
9. 본 기기는 반드시 평평하고 안정된 공간에 위치해야 합니다. 기기 위에 어떠한 물체를 올려놓거나 커버를 씌우지 마십시오.
10. 전원 플러그를 소켓에서 분리 시 반드시 플러그를 손으로 안정적으로 잡은 상태에서 분리해 주십시오. 절대로 전원 코드를 당겨서 분리하려는 시도를 하지 마십시오.
11. 본 기기의 본래 목적 외에 다른 용도로 기기를 사용하지 마십시오.
12. 본 기기는 가정용이며 실내에서 사용하도록 제작되었습니다.

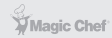


여러분의 안전을 위해 본 설명서를 끝까지 읽어주신 후 기기를 작동해 주시기 바라며 아래 안전 수칙 사항들을 반드시 지켜 주시기 바랍니다.

### 안전 수칙 사항

13. 본 기기는 7세 미만의 어린이, 정신적 또는 물리적 장애를 가진 이가 임의로 사용하지 못하도록 설계되었습니다. 위에 명시된 이들이 기기에 접근을 하는 경우 반드시 충분한 안전 교육 및 관리 감독하에 기기를 다룰 수 있도록 각별한 주의 바랍니다.
14. 유아 및 어린이가 본 기기를 가지고 장난치지 않도록 주의 바랍니다.
15. UV 램프(파르츠 버너)를 정면으로 응시하는 것을 피하시고 UV 광선이 피부에 직접 닿지 않도록 주의 바랍니다.
16. 기기가 작동 중일 시 도어를 열지 마십시오. 도어가 개방되면 작업이 자동으로 멈춥니다.
17. 본 기기를 임의로 분해, 수리, 또는 변형시키려는 시도를 하지 마십시오.  
기기 고장 또는 불량에 의심될 경우 반드시 지정된 서비스 센터에 접수하여 숙련된 테크니션을 통하여 기기 점검, 수리를 받으시기 바랍니다.
18. 설치 시 본 기기가 직사광선에 노출되지 않도록 주의 바랍니다.  
또한 건조 공간이 너무 뻑뻑하게 채워지지 않도록 약간의 여유 공간을 확보해 주시기 바랍니다.

## 처음 사용하시기 전에



본 사용 설명서를 완전히 숙지하신 후 기기를 작동하시기 바랍니다.

### 처음 사용하시기 전에

- ※ 제품을 처음 사용하실 시 먼저 모든 포장재 및 제품 본체와 플라스틱 커버에 붙어 있는 보호 테이프를 제거하신 후 젖은 수건 또는 천으로 제품 외관을 닦아 주신 후 물기를 제거해 주십시오.  
이후 식기 건조기 안에 아무것도 넣지 않은 채로 자동 기능을 사용하여 60분간 건조해 주십시오.  
제품이 완전히 식은 다음 식기 건조기 안에 용기를 넣고 본격적인 사용을 해주시면 더 좋은 살균 효과 및 건조 기능을 기대하실 수 있습니다.
- ※ 건조 및 살균할 용기를 미리 세척하신 후 식기 건조기 안에 용기의 크기 및 용도에 따라 알맞게 배치해 주시기 바랍니다.
- ※ 세척한 용기 및 수저 등에 묻어 있는 물기를 털어 주신 후 비누 거품이 묻어 있지 않은 상태에서 식기 건조기 안에 알맞게 배치해 주시기 바랍니다.

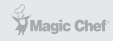
### 사용 시

- ※ 제품 양옆에 있는 공기 배출구를 다른 물체가 막지 않도록 해주십시오.  
제품 위에 수건 또는 천 같은 것을 덮지 마십시오.  
공기가 나오는 배출구에 직접 손을 대지 마시기 바랍니다.  
뜨거운 김이 나와서 화상의 위험이 있을 수 있습니다.
- ※ 제품 사용 시 기기가 망가졌다면 절대로 사용하지 마시고 즉시 서비스 센터에 접수하여 수리를 받으시기 바랍니다.

### 사용 후

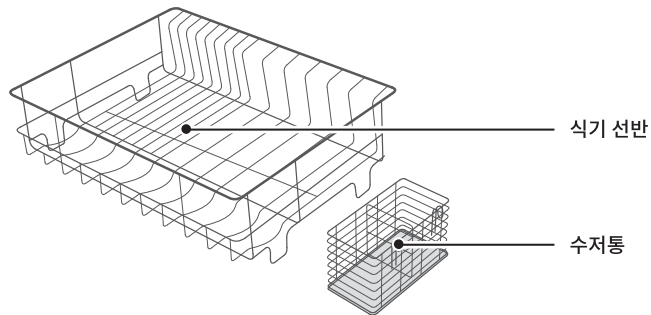
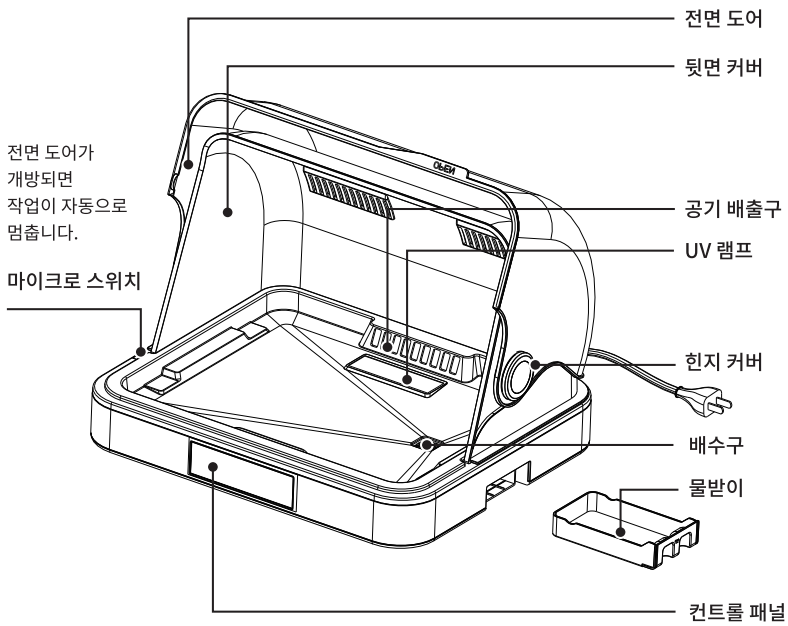
- ※ 오존이 새어나가거나 뜨거운 김이 방출될 수 있으니 제품이 작동을 멈춘 후 완전히 식을 때까지 약 10분 정도 기다려 주신 후 뚜껑을 열고 용기를 꺼내어 주시기 바랍니다.  
콰르츠 버너(quartz burner)를 별도의 보호 장비 없이 직접 쳐다보지 마십시오.  
사용 후 전원을 끄거나 플러그를 소켓에서 분리해 주시기 바랍니다.
- ※ 제품의 수명 연장을 위하여 주기적으로 제품을 세척 및 관리해 주실 필요가 있습니다.  
에너지 절약을 위하여 장기간 사용하지 않으실 경우에는 플러그를 소켓에서 분리해 주시기 바랍니다.  
제품은 건조하고 공기가 잘 통하는 곳에 보관해 주시기 바랍니다.
- ※ 어린이나 지적 장애가 있는 사람이 본 제품을 별도의 관리 감독 없이 조작 또는 가지고 놀지 않도록 주의 바랍니다.

# 제품 설명도



본 사용 설명서를 완전히 숙지하신 후 기기를 작동하시기 바랍니다.

## 제품 설명도





본 제품을 안전하게 사용할 수 있도록 아래 사용 방법을 준수해 주시기 바랍니다.

## 사용 방법

1. 물받이에 물이 고여 있다면 물받이의 물을 비워 주신 후 제품 본체에 다시 체결해 주십시오.
2. 설거지가 완료된 식기류 및 수저 등의 물을 털어낸 후 알맞은 위치에 적재해 주시기 바랍니다.  
물이 많이 있는 상태로 식기 건조기에 투입 시 물이 넘쳐흐를 수 있습니다.



## CAUTION

**주의!** 칼은 본 기기에 투입하지 마십시오. 부상의 위험이 있습니다.

3. 전면 도어를 닫아 주십시오.  
도어가 완전히 닫히지 않으면 기기가 작동을 하지 않습니다.
4. 전원 플러그를 소켓에 꽂아 주십시오.
5. 다음 컨트롤 패널을 보시고 기기의 작동 원리를 이해해 주시기 바랍니다.



표시창

자동	UV 살균	건조	유지	기능 선택	타이머	잠금 아이콘	전원 버튼



본 제품을 안전하게 사용할 수 있도록 아래 사용 방법을 준수해 주시기 바랍니다.

## 컨트롤 패널



1. 처음 플러그를 소켓에 연결하시면 컨트롤 패널의 모든 버튼에 불이 들어오며 약 1초 후 자동으로 소등되며 '대기 모드'로 진입합니다.
2. 대기 모드에서 전원 버튼을 누른 후 기능 선택 버튼을 한 번씩 누르시면 자동 → UV 살균 → 건조 → 유지 → 자동 순으로 순차적으로 기능을 변환하실 수 있습니다.  
이후 타이머 버튼을 한 번씩 누르시면 각 기능별 설정되어 있는 시간을 선택하실 수 있습니다.



AUTO

**자동:** 자동을 선택하시면 '자동' 버튼에 불이 들어오며 이후 타이머 버튼을 누르시면 해당 기능의 선택 가능한 3가지의 시간을 순차적으로 선택하실 수 있습니다.  
**선택 가능 타이머 시간:** 40분 - 50분 - 60분 (1시간)  
타이머 버튼을 더 이상 누르지 않으시면 약 5초 후에 기기는 자동으로 작업을 시작하며 타이머의 시간이 모두 소진되면 작업을 멈추고 대기 모드로 진입합니다.  
(자동 선택 시 작업: 공기 순환, 건조, UV 살균)

UV  
STERILIZE



**UV 살균:** 본 기능을 선택하시면 'UV 살균' 버튼에 불이 들어오며 이후 타이머 버튼을 누르시면 해당 기능의 선택 가능한 3가지의 시간을 순차적으로 선택하실 수 있습니다.  
**선택 가능 타이머 시간:** 10분 - 15분 - 20분  
타이머 버튼을 더 이상 누르지 않으시면 약 5초 후에 기기는 자동으로 작업을 시작하며 타이머의 시간이 모두 소진되면 작업을 멈추고 대기 모드로 진입합니다.  
(UV 살균 선택 시 작업: UV 램프만 점등되어 살균 작업을 합니다.)





본 제품을 안전하게 사용할 수 있도록 아래 사용 방법을 준수해 주시기 바랍니다.

## 컨트롤 패널

 DRYING	<p>건조: 본 기능을 선택하시면 '건조' 버튼에 불이 들어오며 이후 타이머 버튼을 누르시면 해당 기능의 선택 가능한 3가지의 시간을 순차적으로 선택하실 수 있습니다. 선택 가능 타이머 시간: 30분 - 40분 - 50분 타이머 버튼을 더 이상 누르지 않으면 약 5초 후에 기기는 자동으로 작업을 시작하며 타이머의 시간이 모두 소진되면 작업을 멈추고 대기 모드로 진입합니다. (건조 선택 시 작업: 공기 순환, 건조)</p>
 MAINTAIN	<p>유지: 본 기능을 선택하시면 '유지' 버튼에 불이 들어오며 본 기능은 자동으로 다음 작업을 총 72시간 동안 2시간 간격으로 반복합니다. 30분 - 건조 작업, 5분 - UV 살균 작업</p>

### 3. 그 외 표시

작업이 진행될 시 하단의 '팬' 아이콘과 '볼륨' 부분에 불빛이 중앙에서부터 왼편-오른편 가장자리로 움직이는 것이 보입니다. 이 표시는 작업이 종료될 때까지 진행되며 작업 종료 시 알림벨이 5번 울립니다.

팬이 작동될 시 하단의 '팬'의 아이콘이 돌아가는 것을 보실 수 있으며 이 작업은 작업이 종료될 때까지 진행됩니다.

### 4. 유아 안전 잠금 장치

본 기기는 유아 안전 잠금 장치가 있어 유아 및 어린이가 기기를 함부로 다루거나 장난치지 못하도록 잠금 장치를 작동하실 수 있습니다.

**잠금:** 기능 선택 버튼과 타이머 버튼을 동시에 누르신 채로 약 3~5초 이상 기다리시면 유아 안전 잠금 모드로 진입하며 '잠금' 아이콘에 불빛이 들어옵니다.

이 모드에서는 다른 버튼을 눌러도 기기가 반응을 하지 않습니다.

**잠금 해제:** 잠금 모드에서 기능 선택 버튼과 타이머 버튼을 동시에 누르신 채로 약 3~5초 이상 기다리시면 잠금이 해제되며 정상적으로 기기의 버튼을 눌러 작업을 재개하실 수 있습니다.



본 제품을 안전하게 사용할 수 있도록 아래 사용 방법을 준수해 주시기 바랍니다.

## 적용 범위

용량	시간	적정 용기 투입량	가족 단위
소량	40분	큰 그릇 x 1, 큰 수저 x 1, 작은 수저 x 5, 접시 x 4, 밥그릇 x 5, 젓가락 x 8	2-4인
보통	50분	큰 그릇 x 1, 큰 수저 x 2, 작은 수저 x 8, 접시 x 5, 밥그릇 x 8, 젓가락 x 10	4-6인
대량	60분	큰 그릇 x 1, 큰 수저 x 1, 작은 수저 x 10, 접시 x 6, 밥그릇 x 8, 젓가락 x 10	6-10인

\*적정 용기 투입량은 실제 용기의 크기에 따라 달라질 수 있습니다.

\*시간은 자동 기준으로 책정한 작업 시간이며 다음 차트는 참고용입니다.



세척 전 반드시 기기의 전원이 꺼진 상태에서 기기가 충분히 식을 때까지 기다려 주신 후 플러그를 소켓에서 분리해 주시기 바랍니다.

## 세척 및 관리

1. 기기 외관: 젖은 수건 또는 천으로 외관을 전체적으로 부드럽게 닦아 주신 후 물기를 마른 천 또는 수건으로 말끔히 제거해 주십시오.  
**주의!** 기기 본체 또는 전원 코드 및 플러그를 물에 담그거나 기타 다른 액체에 담그지 마십시오.
2. 기기 내부: 기기 내부는 특별히 세척을 하실 필요가 없으나 필요 이상의 물이 고여 있다면 마른 수건 또는 천으로 잔여 물기를 닦아 주시기 바랍니다.
3. 물받이: 물받이는 매 작업 후 고여 있는 물을 주기적으로 버려 주시기 바랍니다.  
이후 흐르는 물에 행구신 후 물기를 털어낸 후에 다시 기기 본체에 체결해 주시기 바랍니다.  
**주의!** 물받이를 세척 후 기기에 체결하지 않은 상태로 작업을 하시면 누수의 원인이 됩니다.
4. 장시간 기기를 사용하지 않을 시 플러그를 소켓에서 분리하신 후 도어를 닫은 상태로 제품에 동봉된 비닐 등으로 제품을 씌운 상태에서 서늘하고 건조한 곳에 보관해 주시기 바랍니다.

### ※주의

기기 본체 또는 전원 코드 및 플러그를 물에 담그거나  
기타 다른 액체에 담그지 마십시오.

### ※주의

다음과 같은 세척 보조제는 기기 표면 스크래치, 표면 변질 및  
변색 방지를 위하여 사용을 금합니다.

알칼리성 화학 세제, 벤젠, 알코올, 희석제 등 일반 설거지용 세제가 아닌  
화학 용품 및 거친 솔 또는 철 수세미 등의 설거지 도구



아래 방법을 시도한 후에도 지속적으로 문제가 발생한다면 지정된 서비스 센터에 문의하여 적절한 조치 또는 수리를 받으시기 바랍니다.

## 문제 해결 가이드

증상	원인	해결 방법
작동 불능	도어가 제대로 닫히지 않았습니다.	도어를 끝까지 잘 닫아 주십시오.
작동 불능	전원 플러그가 제대로 꽂히지 않았습니다.	플러그를 제대로 소켓에 체결해 주십시오.
작동 불능	기기의 전자 부품 불량 또는 히터 부분 문제	서비스 센터에 접수 바랍니다.
건조 불능	기기의 히터 부분 문제	서비스 센터에 접수 바랍니다.
UV 램프 작동 불능	UV 램프 불량 또는 접촉 불량	서비스 센터에 접수 바랍니다.



본 사용 설명서를 끝까지 읽으신 후 기기를 작동하시기 바랍니다.

## 제품 사양

모델명	MEDD-C60DS
제품명	전기식기건조기 (전기소독기 겸용)
정격 전압	AC 220V, 60Hz
사용 전력	260W
타이머	10-60분
제품 무게	5.0kg
제품 사이즈	495 × 362 × 409 mm
사용 온도	75°C±5°C
살균 방식	고온 살균 방식
용량	60L

# 제품보증서

UV 식기건조기  
(가정용)  
품질보증기간 1년

판매자 상호 및 연락처	(☎ )
구입일 (판매자 기입란)	년 월 일

- 일반 제품을 영업용으로 전환하여 사용할 경우의 보증기간은 반으로 단축 적용됩니다. (영업장, 하숙시설, 공공장소 등)
- 품질보증기간은 제품 구입일자 부터 기산하며, 구입일을 확인할 수 없을 때는 제품제조일 또는 수입통관일로 부터 3개월이 경과한 날 부터 품질보증기간을 기산합니다.

## 유상 서비스

### 고장이 아닌 경우

(기구세척, 조정, 사용설명, 설치 등 제품고장이 아닌 경우)

- 사용설명 및 분해하지 않고 간단한 조정시
- 인터넷, 안테나, 유선번호 등 외부환경 문제시
- 배송된 제품 초기 설치 및 판매점에서 부실하게 설치해주어 재설치 시
- 제품의 이동, 이사 등으로 인한 설치 변경시
- 제품 내부 먼지 세척 및 이물 제거시
- 타사 제품(소프트웨어 포함)으로 인한 고장 및 고장 설명시
- 구입시 고객요구로 설치한 후 재설치시
- 고객의 필요에 다른 서비스 요청시 (해당제품)  
\*가스제품 열량변경, 제품청소 등

### 소비자 과실로 고장인 경우

- 소비자의 취급 부주의 및 잘못된 수리로 고장 발생시
- 가스종류, 가스압, 전기용량을 틀리게 사용하여 고장이 발생된 경우 (해당제품)
- 외부 충격이나 떨어뜨림 등에 의한 고장, 손상 발생시
- 당사에서 미지정된 소모품, 옵션품 사용으로 고장 발생시
- 당사에서 인정하지 않은 사람이 설치 또는 서비스를 실시하여 고장 발생시
- 사용설명서 내에 "주의사항"을 지키지 않아 고장 발생시

### 그밖의 경우

- 천재지변 (낙뢰, 화재, 연해, 수해 등)에 의한 고장 발생시
- 소모성 부품의 수명이 다한 경우
- 기본 설치 조건 외 추가설치시 유상 청구
- 전시품 구입시 외관품 수리는 유상 청구

### ◆ 무상서비스

품질 보증기간 이내에 정상적인 사용 상태에서 발생한 고장 또는 결함.

※ 고장이 아닌 경우 서비스를 요청하면 요금이 청구되므로 서비스 신청전 사용설명서를 참고하십시오.

※ 이 보증서는 대한민국에서만 사용되며 다시 발행하지 않으므로 사용설명서와 함께 잘 보관해 주십시오.

■ 수입원 : (주)매직쉐프

■ A/S 및 문의처 : 031-547-2000



**MEDD-C60DS**  
매 직 쉘 프 U V 식 기 건 조 기

※ 본 제품은 소비자기분법에 의한 소비자 분쟁해결 기준에 의거하여 교환 또는 보상을 받을 수 있습니다.

• 반품 및 교환처 : 구입처 • A/S 및 문의처 : 031-547-2000