



사용설명서

매 직 슈 프 에 어 프 라 이 어



MEA-B50MB

본 사용 설명서를 끝까지 읽으신 후 기기를 작동시키기 바라며
추후 안전한 곳에 보관해 주시기 바랍니다.



1929년에 설립된 이래 약 90년간 “내 집에 꼭 맞는 제품 : SO RIGHT AT HOME”
이라는 슬로건으로 브랜드가 목적하는 (TARGET) 고객에게 꼭 맞는 (RIGHT) 제품을
알맞은 (RIGHT) 가격에 공급해 왔습니다.



본 기기를 사용하기 전 다음과 같은 사항을 숙지하고 주의하셔야 합니다.

중요 안전 수칙 가이드

1. 본 사용 설명서를 끝까지 읽어 주십시오.
2. 뜨거운 표면에 손대지 마십시오.
3. 전기 쇼크 방지를 위해 전원 코드, 플러그, 또는 본체를 물이나 기타 액체에 담그지 마십시오.
4. **경고!** 본 기기는 가열 기능이 포함되었습니다.
기능 버튼 표면과 달리 일반적인 기기 표면은 뜨거울 수 있습니다.
사용자에 따라 느끼는 표면의 뜨거움이 다를 수 있으니 반드시 핸들 또는 기기의 잡기 용이한 부분을 잡아서 사용이라며 표면을 만지실 경우에는 장갑 또는 열전도 방지 기기를 사용하여 다루어 주십시오. 지정된 핸들 외 기기의 부품을 만지실 때는 기기의 열이 완전히 식은 후 작업해 주시기 바랍니다.
5. 기기 사용을 하지 않거나 세척이 필요한 경우 반드시 플러그를 뽑고 기기가 완전히 식을 때까지 기다려 주십시오.
6. 기기의 플러그 또는 전원 코드가 손상되었을 경우에는 사용하지 마시고 반드시 서비스 센터 또는 자격 있는 숙련된 전기공을 통하여 교체를 받으시기 바랍니다.
7. 제조사가 공급하지 않은 다른 부품 또는 액세서리를 사용 시 부상의 위험이 있습니다.
8. 본 기기는 가정용 및 실내용으로 제작되었으며 실외에서의 사용을 금합니다.
9. 본 기기의 전원 코드가 영키거나 다른 기구들 사이 위에 위치하거나 뜨거운 표면에 닿지 않도록 주의 바랍니다.
10. 본 기기가 화구 근처 또는 열이 방출되는 공간에 근접하지 않도록 주의 바랍니다.
11. 뜨거운 기름 또는 액체가 포함된 기기를 옮기실 때 본 기기에 닿지 않도록 주의 바랍니다.
12. 기기 사용 시 전원 플러그를 벽의 소켓에 먼저 연결한 후 전원 버튼을 눌러주시기 바랍니다.
미사용 시 먼저 전원 버튼을 끄신 후 소켓에서 플러그를 뽑아 주십시오.
13. 본 기기의 본래 사용 목적 외 다른 용도로의 사용을 금합니다.
14. 본 기기는 어린이나 지적 장애 또는 물리적인 장애를 가진 사람이 감독 관리 또는 충분한 사용 설명에 관해 인지하지 않은 상태로 작동시키지 않도록 제조되었습니다. 상기 명시된 이들이 임의로 기기를 작동하지 않도록 각별한 주의 바랍니다.
15. 8살 미만의 어린이가 본 기기의 전원 코드에 접근하지 않도록 주의 바랍니다.
16. 본 기기는 알람 시계 또는 리모컨을 사용하는 시스템으로 제조되지 않았습니다.



본 기기를 사용하기 전 다음과 같은 사항을 숙지하고 주의하셔야 합니다.

위험 사항

- 기기 본체를 절대로 물이나 기타 액체에 담그거나 행구지 마십시오.
- 전기 쇼크나 쇼트 방지를 위해 기기 안에 액체가 들어가지 않도록 주의 바랍니다.
- 모든 조리할 음식물은 반드시 바스켓 안에만 투입하시기 바랍니다.
- 조리 시 공기 배출구가 막히지 않도록 주의 바랍니다.
- 기기의 냄비 안에 오일을 넣으면 화재의 위험이 있습니다.
- 기기가 작동 중에는 기기 안을 만지지 마십시오.

경고

- 전압 사양이 거주하시는 곳의 전압 사양과 맞는지 확인 바랍니다.
- 기기의 전원 코드 및 플러그가 손상되었을 시 사용하지 마십시오.
- 기기 고장 시 지정된 서비스 센터 외에서의 수리를 금합니다.
- 기기의 전원 코드를 뜨거운 곳 근처에 위치하지 마십시오.
- 젖은 손으로 플러그를 만지거나 기기의 컨트롤 패널 작동을 금합니다.
- 기기 설치 시 벽면과 최소 10cm 이상 공간을 두어서 공기 순환이 원활하게 이루어지도록 주의 바랍니다.
- 기기의 위에 아무것도 적재하지 마시기 바랍니다.
- 본 기기의 원래 사용 목적 외 다른 용도로의 사용을 금합니다.
- 기기가 작동 시 방치되지 않도록 관리 감독을 요합니다.
- 기기의 배출구와 안쪽은 뜨거운 김이 나오니 얼굴이나 손이 화상을 입지 않도록 주의 바라며 적당한 간격을 유지하시기 바랍니다.
- 그림 (Fig.2)가 붙어있는 공간은 뜨거운 김이 배출되는 공간이니 주의 바랍니다.
- 만약 검은 연기가 기기 밖으로 나온다면 바로 플러그를 분리하신 후 연기가 없어질 때까지 기다린 다음 조치를 취하시기 바랍니다.



Fig. 2



본 기기를 사용하기 전 다음과 같은 사항을 숙지하고 주의하여야 합니다.

주의

- 본 기기 설치 시 평평한 공간과 안정된 표면에 위치하시기 바랍니다.
- 기기를 사용하지 않을 시 반드시 플러그를 뽑아주시기 바랍니다.
- 본 기기를 옮기시거나 세척 시 기기가 멈춘 후 약 30분 동안 식히는 시간이 필요합니다.

처음 사용하기 전에

- 포장 재질 및 박스를 제거해 주십시오.
- 기기의 냄비와 바스켓을 뜨거운 물에 약간의 중성 세제를 사용하여 스펀지로 깨끗이 닦으신 후 헹궈주시기 바랍니다.
- **참고!** 냄비 및 바스켓은 자동 세척기에서도 세척이 가능합니다.
- 기기의 안과 밖을 젖은 천으로 잘 닦아주신 후 마른 천으로 건조시켜 주십시오.
- 본 기기는 스팀을 사용하여 조리하는 오일이 필요 없는 에어 프라이어 제품입니다.
- 음식을 넣고 사용하기 전 먼저 온도를 최대한 맞추고 타이머를 15분 동안 작동시켜 안에 혹시라도 남아 있을 오일 및 기타 냄새를 소진시켜 주는 작업을 해주시기 바랍니다.
이 작업 중 발생하는 미세한 연기 및 냄새는 정상이오니 기기의 불량이 아닙니다.

※주의

본 기기가 본래 사용 목적 외 다른 용도로 사용되었을 경우,
그리고 가정이 아닌 영업 용도로 사용되었을 경우
발생한 고장은 보증 기간 내 무상 수리 기준에 적용되지 않습니다.



본 사용 설명서를 끝까지 읽으신 후 기기를 작동하시기 바랍니다.

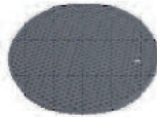
제품 소개

본 에어 프라이어 기기는 쉽고 건강한 방법으로 여러분들이 좋아하는 음식을 조리할 수 있습니다. 순환되는 뜨거운 김과 그릴을 사용하여 여러 종류의 음식을 만들 수 있습니다. 제일 큰 장점은 모든 방향에서 가열이 되며 오일이 필요 없다는 점입니다.

구성품: 본체 + 액세서리 (매트, 홀더)



본체



매트



홀더

※주의

매트는 냄비 받침 용도로 사용해 주시고 절대 에어 프라이어 안에 넣지 마십시오.

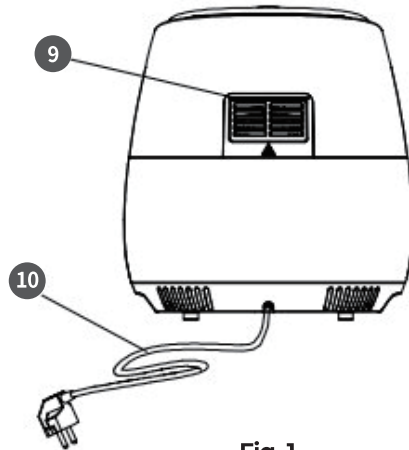
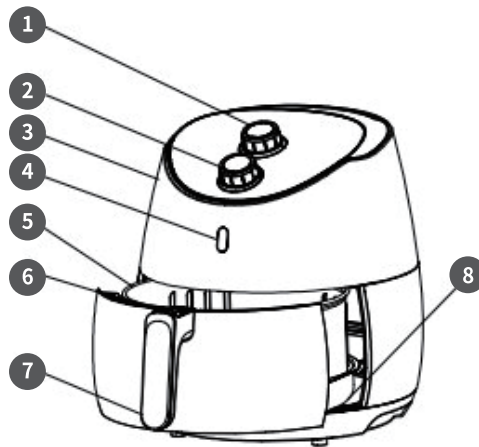
자동 꺼짐 기능

- 본 기기는 타이머로 작동하는 기계식 시스템이므로 타이머가 '0' 까지 다르면 벨 소리와 함께 전원이 자동으로 꺼집니다. 기기 작동 시 수동으로 전원을 끄실 경우에는 타이머를 시계 반대 방향으로 돌려서 '0' 에 맞추어 놓으면 전원이 꺼집니다.



본 사용 설명서를 끝까지 읽으신 후 기기를 작동하시기 바랍니다.

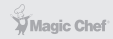
제품 설명도



- ① 온도 조절 다이얼
- ② 타이머 조절 다이얼
- ③ 본체
- ④ 전원 표시등
- ⑤ 바스켓
- ⑥ 바스켓 분리 버튼
- ⑦ 바스켓 핸들
- ⑧ 튀김 통 냄비
- ⑨ 공기 배출구
- ⑩ 전원 코드

Fig.1

사용 전 준비 사항



본 제품을 안전하게 사용할 수 있도록 아래 사용 방법을 준수해 주시기 바랍니다.

사용 전 준비 사항

1. 기기를 평평하고 안정된 표면에 위치하십시오.
2. 그림과 같이 (Fig.3) 바스켓을 냄비에 안착시킵니다.

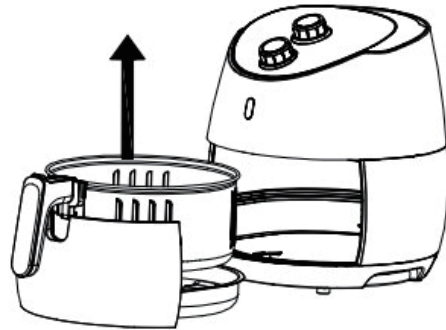


Fig. 3

※주의

절대로 기기에 오일을 첨가하지 마십시오.

※주의

기기의 위에 어떠한 물건 또는 제품을 올려놓지 마십시오.
공기 배출이 원활하지 않을 수 있으며 기기에 충격을 줄 수 있습니다.



본 기기는 오일을 사용하지 않고 여러 가지 맛있는 음식을 조리할 수 있습니다.
설명서 뒤에 첨부된 레시피 표를 참조하시면 더욱 편리하게 조리하실 수 있습니다.

에어 프라이어 작동 순서

1. 전원 플러그를 벽 소켓에 연결해 주십시오.
2. 그림과 같이(Fig.4) 본체에서 냄비를 조심스럽게 꺼내십시오.

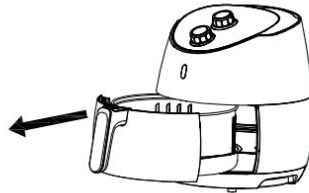


Fig. 4

3. 조리할 음식물을 바스켓에 넣으십시오.(Fig.5)



Fig. 5

4. 냄비를 다시 본체에 밀어서 합체해 주십시오.
냄비를 기기에 합체 시 제대로 들어갔는지 확인 바랍니다. (Fig 6)

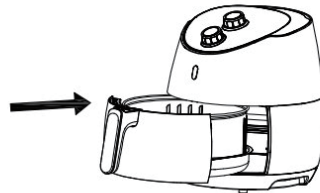


Fig. 6

※주의

바스켓이 없는 상태로 냄비 자체만을 기기에 넣고 사용하면 안됩니다.
기기 사용 시 냄비 및 바스켓은 뜨거워지니
절대로 직접 만지지 마시고 핸들을 잡고 사용해 주십시오.



본 기기는 오일을 사용하지 않고 여러 가지 맛있는 음식을 조리할 수 있습니다. 설명서 뒤에 첨부된 레시피 표를 참조하시면 더욱 편리하게 조리하실 수 있습니다.

에어 프라이어 작동 순서

5. 조리에 필요한 알맞은 시간을 설정해 주십시오. (뒤에 나오는 '설정' 참조)
6. 기기를 작동 시키려면 타이머를 원하시는 시간에 맞추어 시계 방향으로 돌려주시기 바랍니다. (Fig.7)
7. 조리에 필요한 알맞은 시간을 설정해 주십시오. (뒤에 나오는 '설정' 참조) (Fig.8)
기기가 차가운 상태라면 3분간 예열을 해주시기 바랍니다.

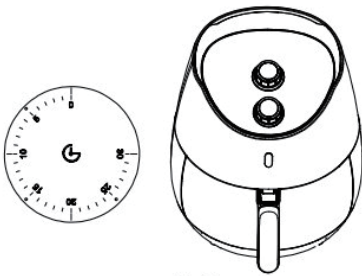


Fig. 7

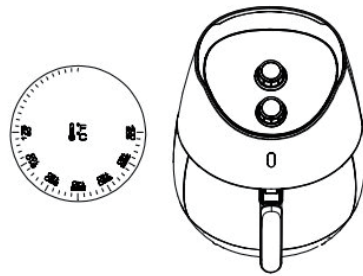


Fig. 8

※참고

원하시면 기기에 음식 재료를 넣지 않은 상태로 타이머를 3분 이상 설정해 주시면 기기가 예열이 됩니다. 타이머가 멈추면 바스켓에 음식 재료를 넣고 원하시는 시간을 설정해 주시고 조리를 시작해 주시면 됩니다.



본 기기는 오일을 사용하지 않고 여러 가지 맛있는 음식을 조리할 수 있습니다. 설명서 뒤에 첨부된 레시피 표를 참조하시면 더욱 편리하게 조리하실 수 있습니다.

에어 프라이어 작동 순서

- ⓐ 타이머는 설정한 시간에서부터 카운트다운이 시작됩니다.
 - ⓑ 에어 프라이어가 작동 시 전원 표시등에 불이 들어왔다 나갔다 하는 것을 보실 수 있습니다. 이것은 기기 안에 있는 가열체가 기기의 원활한 작동 및 유지를 위해 가열이 되었다가 멈추기를 반복하고 있다는 뜻입니다.
 - ⓒ 조리가 끝나면 냄비 바닥으로 오일 및 부스러기가 떨어질 수 있습니다.
8. 특정 음식 조리 시 조리 중간에 한번 흔들어 주는 작업이 필요한 경우가 있습니다. 뒤에 있는 설정 표를 참조하셔서 흔들어 주는 작업 필요시 핸들에 있는 버튼을 눌러 냄비와 바스켓을 같이 빼서 핸들을 잡고 흔들어 주신 후 다시 본체에 넣어 주시면 됩니다.

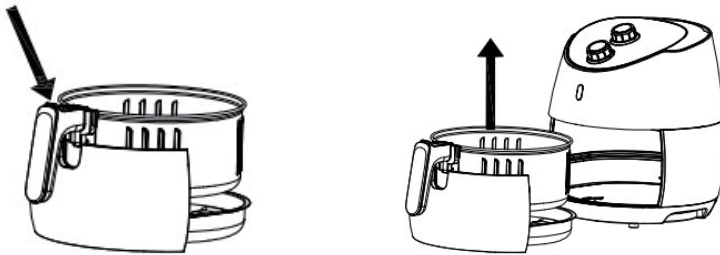


Fig. 3

※주의

흔드는 작업 진행 시 핸들에 있는 버튼을 누르지 마십시오.
바스켓과 냄비가 분리되어 냄비가 밑으로 떨어집니다. (Fig.3)



본 기기는 오일을 사용하지 않고 여러 가지 맛있는 음식을 조리할 수 있습니다. 설명서 뒤에 첨부된 레시피 표를 참조하시면 더욱 편리하게 조리하실 수 있습니다.

에어 프라이어 작동 순서

9. ‘삐’ 하는 알람 소리가 나면 설정한 타이머의 시간이 완료되었다는 뜻입니다. 냄비와 바스켓을 본체에서 꺼내어 안전한 곳에 위치해 주십시오. 조리를 수동으로 멈추고 싶다면 타이머를 ‘0’으로 돌려놓으시면 작동이 멈추고 전원이 꺼집니다.
10. 음식물이 제대로 완료되었는지 확인해 주십시오. 음식물의 조리가 원하시는 만큼 완료되지 않은 것 같다면 다시 냄비와 바스켓을 음식물이 들어있는 상태로 본체에 삽입하시고 타이머를 조절하여 시간 연장을 통해 재작업을 하시면 됩니다.
11. 조리된 음식을 꺼내실 때는 (예:감자튀김) 팬과 바스켓을 동시에 본체에서 분리하신 후 열을 견딜 수 있는 안전한 평면에 냄비 바닥을 위치하신 후 바스켓 핸들의 버튼을 눌러 바스켓과 냄비를 분리하여 주십시오.

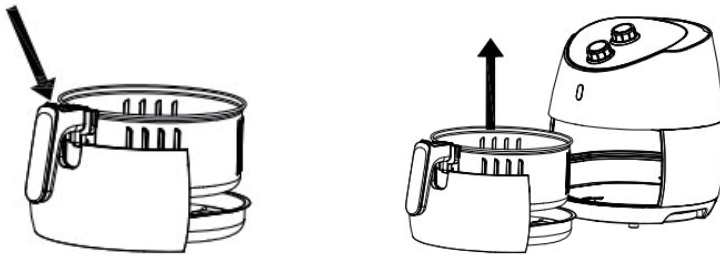


Fig. 3

※참고

흔들 때 무게를 줄이고 싶으시다면 본체에서 냄비와 바스켓을 썸 상태에서 냄비를 열을 견딜 수 있는 표면에 놓으신 후 핸들 버튼을 눌러 바스켓을 냄비에서 분리하시면 됩니다. 그 후 바스켓 핸들을 잡고 흔들어 주시면 안전합니다.



본 기기는 오일을 사용하지 않고 여러 가지 맛있는 음식을 조리할 수 있습니다.
설명서 뒤에 첨부된 레시피 표를 참조하시면 더욱 편리하게 조리하실 수 있습니다.

에어 프라이어 작동 순서

12. 분리된 바스켓에 위치한 음식을 그릇이나 접시에 담아 주십시오.
참고! 용량이 크거나 부피가 큰 음식물은 집게를 사용하면 쉽게 용기에 옮길 수 있습니다.
13. 음식을 바스켓에서 옮겨 담은 후 에어 프라이어기는 다음 요리 작업을 할 수 있습니다.

※주의

냄비와 바스켓이 분리되지 않은 상태에서 뒤집어 음식을 쏠지 마십시오.
냄비 바닥에 축적된 잔여 기름 및 음식 부스러기가 밑으로 흘러내릴 수 있습니다.
조리된 팬, 바스켓, 그리고 음식물은 뜨거운 수 있으니
여기서 생성되는 뜨거운 김에 조심하시기 바랍니다.



아래 표는 참고용이며 실제 조리할 음식 재료의 무게, 부피, 모양에 따라 실제 요리 시간 및 완성도는 다른 결과로 나타날 수 있음을 알려 드립니다.

사용 팁

- 크기가 작은 재료는 큰 재료보다 약간 더 짧은 요리 시간으로 조리하실 수 있으며 반대로 큰 재료는 크기가 작은 재료보다 약간 더 긴 요리 시간이 필요합니다.
- 작은 재료는 중간에 한번 흔들어 주는 작업을 통하여 이상적인 요리 결과를 가져올 수 있습니다.
- 생 감자를 조리 시 바삭한 느낌이 들게 하려면 생 감자 슬라이스에 오일을 약간 첨가한 후 몇 분 후에 기기를 작동하시면 됩니다.
- 소시지와 같은 기름기가 너무 많은 음식 재료는 에어 프라이어에 사용하기 적합하지 않습니다.
- 오븐에서 만들 수 있는 간식류는 에어 프라이어에서도 조리 가능합니다.
- 이상적인 감자튀김의 무게는 약 500g 입니다.
- 이미 반죽이 된 간식 재료는 집에서 직접 반죽한 간식 재료보다 보다 빠르게 조리될 수 있습니다.
- 부서지기 쉬운 케이크, 파이 같은 예민한 재료를 조리하실 시 원하시면 오븐용 트레이 또는 오븐용 그릇을 바스켓 안에 깔아주셔도 됩니다.
- 에어 프라이어를 사용하여 음식물을 다시 데우실 수도 있습니다.
이때 온도는 150°C 에 맞추어 주시고 시간은 10분이 넘지 않도록 해주시기 바랍니다.

※주의사항

탄수화물이 높은 식품(감자튀김 등)은 조리 온도가 높아지거나 시간이 길어질수록 아크릴아마이드 생성이 증가할 수 있으며, 감자튀김이나 빵 등은 갈색으로 변하지 않도록 주의하시기 바랍니다.



참고! 만약 에어 프라이어 기기가 차가운 상태라면 준비 단계로 3분간 예열을 시키는 것이 좋습니다.

조리 예시

감자 및 튀김	무게(g)	시간(분)	사용 온도(°C)	흔들기	비고
가는 냉동 감자튀김	300-400	18-20	200	예	
굵은 냉동 감자튀김	300-400	20-25	200	예	
감자 그라탕	500	20-25	200	예	

고기류	무게(g)	시간(분)	사용 온도(°C)	흔들기	비고
스테이크	100-500	10-15	180		
포크찜	100-500	10-15	180		
햄버거	100-500	10-15	180		
소시지 롤	100-500	13-15	200		
닭다리	100-500	25-30	180		
닭 가슴살	100-500	15-20	180		

간식	무게(g)	시간(분)	사용 온도(°C)	흔들기	비고
스프링 롤	100-400	8-10	200	예	오븐 조리 가능
냉동 치킨 너겟	100-500	6-10	200	예	오븐 조리 가능
냉동 생선살	100-400	6-10	200		오븐 조리 가능
치즈 스낵	100-400	8-10	180		오븐 조리 가능
냉동 만두	100-400	10	160		



참고! 만약 에어 프라이어 기기가 차가운 상태라면 준비 단계로 3분간 예열을 시키는 것이 좋습니다.

조리 예시

베이킹	무게(g)	시간(분)	사용 온도(°C)	흔들기	비고
케이크	300	20-25	160		제빵용 트레이 사용
파이	400	20-22	180		
머핀	300	15-18	200		
과자 및 쿠키	400	20	160		

제품 사양 및 규격

정격 전압	AC 220-240V, 50/60Hz
사용 전력	2000W
용량	5.0L
온도 범위	80°C - 200°C
타이머 범위	0분 - 30분

친환경적인 폐기에 대한 협조 문구

본 기기는 일반 쓰레기가 아닌 폐가전류에 속합니다.
본 제품을 폐기할 시 해당 구청에 연락하여 적합한 절차를 따라 안전하게 분리수거가 될 수 있도록 협조 부탁드립니다.





기기 사용 후마다 세척을 하시기 바랍니다.

세척

1. 전원을 끄신 후 플러그를 소켓에서 빼 주신 후 식을 때까지 기다려 주십시오.
참고! 냄비와 바스켓을 본체에서 분리하시면 더 빨리 식을 수 있습니다.
2. 젖은 천 또는 수건으로 기기 외관을 닦아 주십시오.
3. 냄비와 바스켓은 본체에서 분리 후 따뜻한 물에 설거지용 세제를 사용하여 스펀지 등으로 닦아주 시면 됩니다. 오일 제거용 세제를 사용하여 냄비 및 바스켓에 달라붙은 기름때 및 잔여물을 제거 하실 수 있습니다.
참고! 냄비와 바스켓은 식기세척기에서 세척 가능합니다.
음식 잔여물 및 기름때가 바스켓 또는 냄비 바닥에 눌러붙은 경우 뜨거운 물에 설거지용 세제를 넣고 약 10분간 담가 놓은 후 닦아주시면 됩니다.
4. 기기 안쪽은 뜨거운 물에 적신 천이나 수건으로 닦아 주십시오.
5. 기기의 가열 코일 부분은 뺏뺏한 솔(브러시)을 사용하여 달라붙은 잔여물을 제거해 주십시오.

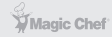
※주의

냄비와 바스켓은 수세미 또는 철이 벗겨질 수 있는 물질을 사용하여 세척하지 마십시오.
제품에 손상이 갈 수 있습니다.

보관

1. 플러그를 소켓에서 뽑으신 후 기기가 식을 때까지 기다려 주십시오.
2. 기기의 모든 부분이 깨끗하고 완전히 건조된 상태로 보관해 주십시오.

문제 해결 방법

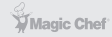


아래 방법을 시도한 후에도 지속적으로 문제가 발생한다면 지정된 서비스 센터에 문의하여 적절한 조치 또는 수리를 받으시기 바랍니다.

문제 해결 방법

문제	원인	해결 방법
작동하지 않음	플러그가 연결되지 않음	소켓에 플러그를 꽂아 주시기 바랍니다.
작동하지 않음	타이머 설정 안함	타이머가 일정 시간에 맞추어져야 작동합니다.
음식물이 원하는 대로 조리되지 않음	너무 많은 용량 투입	바스켓에 소량의 음식물을 담아 주십시오.
	온도를 너무 낮게 설정함	조리할 음식 재료에 따라 알맞은 온도로 설정해 주시기 바랍니다.
	조리 시간을 너무 낮게 설정함	조리할 음식 재료에 따라 알맞은 시간을 타이머를 이용해 설정해 주시기 바랍니다.
음식물이 고르게 익히지지 않음	조리 중간에 흔드는 작업이 누락됨	조리 예시의 '표'에 명시된 일부 음식물은 조리 중간에 흔들어 주어야 골고루 익혀 집니다.
조리된 음식물이 바삭하지 않음	기존 튀김 방식으로 조리해야 하는 음식물이 있음	바삭하게 조리하고자 하는 음식 재료에 오일을 발라 주신 후 기기를 작동해 주세요.
냄비를 본체에 집어넣지 못함	너무 많은 양의 음식물이 담겨 있음	Max(최대)선을 넘지 않도록 음식물을 바스켓에 적당히 넣어 주신 후 다시 시도해 보세요.
	제대로 닫히지 않음	체결되는 소리가 날 때까지 끝까지 넣어 주세요.

문제 해결 방법



아래 방법을 시도한 후에도 지속적으로 문제가 발생한다면 지정된 서비스 센터에 문의하여 적절한 조치 또는 수리를 받으시기 바랍니다.

문제 해결 방법

문제	원인	해결 방법
하얀 연기가 기기에서 나옴	기름기가 많은 음식을 조리하고 있음	기름기가 많은 음식물이 조리될 시 많은 양의 오일이 냄비로 흐릅니다. 이 오일은 하얀 연기를 생성하나 기기의 기능 또는 결과물에 영향을 끼치지 않습니다.
	기름때 발생	하얀 연기가 냄비에 기름을 생성할 수 있으니 사용 후 반드시 냄비 및 바스켓을 세척해 주세요.
생 감자가 고르게 익지 않음	올바른 감자 종류를 선택하지 않음	신선한 감자를 사용하기 바람직하며 조리 중에 골고루 익을 수 있도록 움직이지 않게 위치를 잘 잡아 주시기 바랍니다.
	감자 스틱을 제대로 씻지 않음	감자 스틱을 충분히 행구어서 감자 스틱 바깥에 형성된 녹말을 제거해 주시기 바 랍니다.
튀김 요리가 바삭하지 않음	튀김 요리는 수분과 오일 양에 따라 맛이 달라짐	오일을 조리할 음식물에 첨가하기 전 완전히 건조시켜 주시기 바랍니다.
		더 작게 감자 스틱을 잘라 주십시오.
		오일을 좀 더 첨가해 주십시오.

제품보증서

에어프라이어
(가정용)
품질보증기간 1년

판매자 상호 및 연락처	(☎)
구입일 (판매자 기입란)	년 월 일

- 일반 제품을 영업용으로 전환하여 사용할 경우의 보증기간은 반으로 단축 적용됩니다. (영업장, 하숙시설, 공공장소 등)
- 품질보증기간은 제품 구입일자 부터 기산하며, 구입일을 확인할 수 없을 때는 제품제조일 또는 수입통관일로 부터 3개월이 경과한 날 부터 품질보증기간을 기산합니다.

유상 서비스

고장이 아닌 경우

(기구세척, 조정, 사용설명, 설치 등 제품고장이 아닌 경우)

- 사용설명 및 분해하지 않고 간단한 조정시
- 인터넷, 안테나, 유선번호 등 외부환경 문제시
- 배송된 제품 초기 설치 및 판매점에서 부실하게 설치해주어 재설치 시
- 제품의 이동, 이사 등으로 인한 설치 변경시
- 제품 내부 먼지 세척 및 이물 제거시
- 타사 제품(소프트웨어 포함)으로 인한 고장 및 고장 설명시
- 구입시 고객요구로 설치한 후 재설치시
- 고객의 필요에 다른 서비스 요청시 (해당제품)
*가스제품 열량변경, 제품청소 등

소비자 과실로 고장인 경우

- 소비자의 취급 부주의 및 잘못된 수리로 고장 발생시
- 가스종류, 가스압, 전기용량을 틀리게 사용하여 고장이 발생된 경우 (해당제품)
- 외부 충격이나 떨어뜨림 등에 의한 고장, 손상 발생시
- 당사에서 미지정된 소모품, 옵션품 사용으로 고장 발생시
- 당사에서 인정하지 않은 사람이 설치 또는 서비스를 실시하여 고장 발생시
- 사용설명서 내에 "주의사항"을 지키지 않아 고장 발생시

그밖의 경우

- 천재지변 (낙뢰, 화재, 연해, 수해 등)에 의한 고장 발생시
- 소모성 부품의 수명이 다한 경우
- 기본 설치 조건 외 추가설치시 유상 청구
- 전시품 구입시 외관품 수리는 유상 청구

◆ 무상서비스

품질 보증기간 이내에 정상적인 사용 상태에서 발생한 고장 또는 결함.

※ 고장이 아닌 경우 서비스를 요청하면 요금이 청구되므로 서비스 신청전 사용설명서를 참고하십시오.

※ 이 보증서는 대한민국에서만 사용되며 다시 발행하지 않으므로 사용설명서와 함께 잘 보관해 주십시오.

■ 수입원 : (주)매직쉐프

■ A/S 및 문의처 : 031-547-2000

MEA-B50MB

매 직 쉘 프 에 어 프 라 이 어

※ 본 제품은 소비자분쟁에 의한 소비자 분쟁해결 기준에 의거하여 교환 또는 보상을 받을 수 있습니다.

• 반품 및 교환처 : 구입처 • A/S 및 문의처 : 031-547-2000