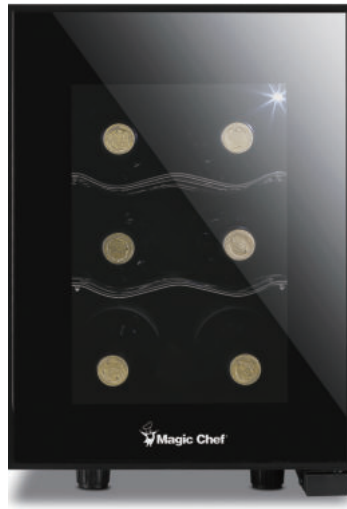




사용설명서

매 직 셰 프 와 인 셀 러



MEW-6DB

본 사용 설명서를 끝까지 읽으신 후 기기를 작동시키기 바라며
추후 안전한 곳에 보관해 주시기 바랍니다.



1929년에 설립된 이래 약 90년간 “내 집에 꼭 맞는 제품 : SO RIGHT AT HOME”
이라는 슬로건으로 브랜드가 목적하는 (TARGET) 고객에게 꼭 맞는 (RIGHT) 제품을
알맞은 (RIGHT) 가격에 공급해 왔습니다.



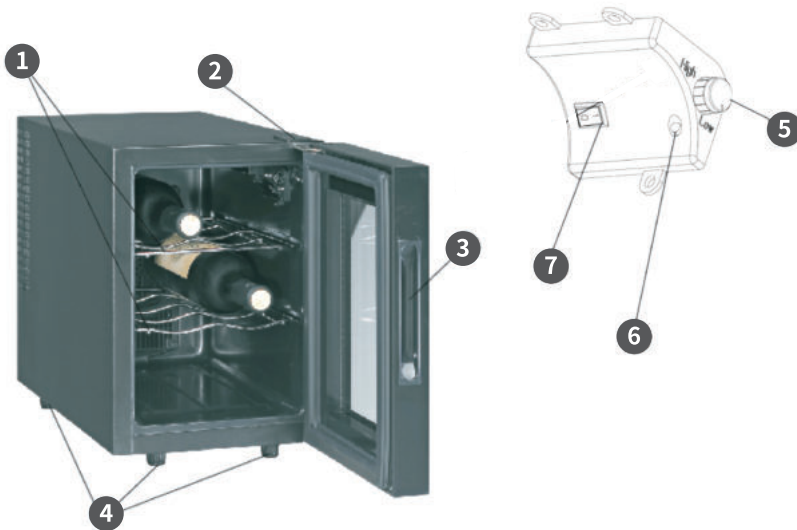
본 사용 설명서를 끝까지 읽으신 후 기기를 작동하시기 바랍니다.

제품 설명도	03
중요 안전 수칙 가이드	04
설치 가이드	05
와인셀러를 사용하기 전에	05
와인셀러 설치 방법	05
전원 연결	06
와인셀러 사용 방법	07
온도 조절 방법	07
세척 및 관리	08
세척 방법	08
휴가 또는 장기간 미사용 시	08
와인셀러 이동 시	09
에너지 절약 팁	09
문제 해결 방법	10
제품 사양	12



본 사용 설명서를 끝까지 읽으신 후 기기를 작동하시기 바랍니다.

제품 설명도



- | | |
|------------|-------------|
| ① 선반 | ⑤ 온도 조절 다이얼 |
| ② 도어 힌지 | ⑥ 내부등 |
| ③ 도어 핸들 | ⑦ 내부등 스위치 |
| ④ 수평 조절 다리 | |



가전 기기를 사용 시 반드시 아래 안전 수칙 사항을 지켜 주시기 바랍니다.

중요 안전 수칙 가이드

⚡ WARNING ⚡ 경고

전기 쇼크, 부상 및 화재 방지를 위하여 다음 기본 수칙은 반드시 지켜 주십시오.

- 와인셀러를 사용하기 전 반드시 사용 설명서를 끝까지 읽어주십시오.
- 절대로 가연성 액체 및 물질이 들어간 세척제를 사용하여 와인셀러를 세척하지 마십시오.
고장 및 화재의 원인이 됩니다.
- 와인셀러를 화구 근처, 가열성 기기 및 물질 또는 액체가 담긴 곳 근처에 위치하지 마십시오.
화재의 위험이 있습니다.



본 제품을 안전하게 사용할 수 있도록 아래 사용방법을 준수해 주시기 바랍니다.

와인셀러를 사용하기 전에

- 와인셀러 외부 포장재 및 내부 포장재를 완전히 제거해 주십시오.
- 와인셀러 내부 표면을 미지근한 물에 적신 수건 또는 천으로 닦아 주십시오.
(자세한 방법은 세척 및 관리 페이지 참조)

와인셀러 설치 방법

- 본 와인셀러는 ‘빌트인’ 타입이 아닌 ‘프리 스탠딩’ 타입이며 가정용으로 제작되었습니다.
- 와인셀러를 알맞은 공간에 위치할 시 와인셀러의 뒷면과 벽과의 거리가 최소 13cm 이상의 공간이 있도록 해주십시오. 공간을 둬으로써 원활한 공기 순환이 가능해지며 기기의 수명이 연장될 수 있습니다.
- 만약 설치 후 수평이 이루어지지 않았다면 ‘수평 조절 다리’의 높이를 조절하여 수평을 맞추시기 바랍니다.
- 직사광선 및 가열성 기기, 화구 근처에 와인셀러를 위치하지 마십시오.
직사광선은 제품 코팅 및 표면의 변질을 가져오며 열을 받으면 기기의 수명이 짧아지거나 전기 소모량이 늘어납니다.
- 사용하시는 곳의 실내 온도가 27°C 이상이거나 13°C 이하로 내려가면 기기가 완전한 성능으로 작동을 하지 않을 수 있습니다.
실내 온도를 적정 온도로 유지시켜 주시면 최상의 효과를 보실 수 있습니다.
- 본 기기는 가정용으로 제작되었으며 상업용 및 실외에서의 사용을 금합니다.
위 사항을 지키지 않았을 경우 발생한 고장에 대해서는 무상 보증 기간이라도 무상 수리 적용을 받지 못하오니 유의하시기 바랍니다.
- 습기가 많은 곳에는 위치하지 마십시오.
- 본 와인셀러의 전원 코드를 자르거나 늘리거나 접지 부분을 제거하지 마십시오.
- 본 와인셀러는 ‘캠핑카’ 안에 설치하거나 ‘인버터’를 사용하여 가동되지 않게 제작되었습니다.
- 전원 플러그를 소켓에 꽂은 후 와인을 넣기 전 빈 상태로 3~4시간 정도 기다려 내부가 차가워진 후 와인을 넣어 주시기 바랍니다.



본 제품을 안전하게 사용할 수 있도록 아래 사용방법을 준수해 주시기 바랍니다.

전원 연결

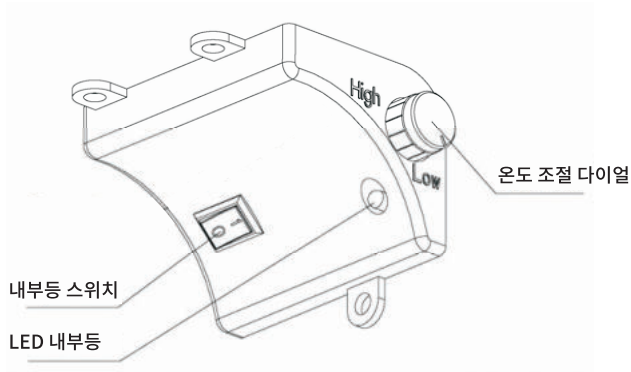
※경고

부적절한 플러그 및 전원 코드 사용은 전기 쇼크의 위험이 있습니다.
절대로 전원 코드 및 플러그가 손상된 채로 기기를 사용하지 마십시오.

- 어떠한 경우에도 전원 플러그의 접지선을 제거하거나 전원 코드를 자르거나 늘리는 작업을 하지 마십시오.
- 본 기기의 정격 전압은 220V, 60Hz 입니다.
제품을 사용하시는 공간의 정격 전압이 기기와 일치하는지 확인 바랍니다.
- 본 와인셀러는 ‘인버터’와 병행 사용하지 못하도록 제작되었습니다.
- 제품의 전원 코드는 제품 뒤에 안전하게 위치하도록 하여 전원 코드에 걸려 넘어지거나 코드가 당겨져서 본의 아니게 제품이 손상되는 일이 없도록 주의 바랍니다.
- 전원 코드를 소켓에서 분리할 시 절대로 코드를 당겨서 빼지 마시고 전원 플러그를 손으로 안전하게 잡은 후 분리해 주십시오.
- 멀티탭 또는 연장선의 사용은 기기의 성능을 저하시킬 수 있으므로 권장하지 않습니다.
반드시 사용해야만 한다면 여러 기기의 전원을 한 멀티탭 또는 연장선에 와인셀러와 같이 연결하지 마시고 반드시 기기의 사양보다 높은 정격 전압을 소화할 수 있는 제품을 사용하시기 바랍니다.



본 제품을 안전하게 사용할 수 있도록 아래 사용방법을 준수해 주시기 바랍니다.



- 내부등: 내부등 스위치를 사용하여 수동으로 켜거나 끌 수 있습니다.
- 온도 조절 다이얼 (High = 강): 온도를 증가시켜 줍니다. (와인셀러 내부 온도를 높여 줍니다.)
- 온도 조절 다이얼 (Low = 약): 온도를 감소시켜 줍니다. (와인셀러 내부 온도를 낮추어 줍니다.)

온도 조절 방법

- 설정된 온도에 이르는 시간은 주변 환경 및 내부에 넣은 와인의 숫자에 따라 상이할 수 있습니다.
- 설정할 수 있는 최저 온도는 8°C 이며 최고 온도는 18°C 입니다.
온도 조절은 온도 조절 다이얼을 원하시는 방향으로 돌려 설정하실 수 있습니다.
(왼편: 온도 증가, 오른편: 온도 감소)
- 실제 와인셀러의 내부 온도는 현재 사용하시는 공간의 실내 온도에 영향을 받습니다.
따라서 설정해 놓으신 온도에 이르지 못할 수도 있음을 알려 드립니다.
(예) 만약 실내 온도가 25°C 라면 최저로 내려가는 와인셀러 내부 온도는 10°C 이며, 실내 온도가 28°C 라면 최저로 내려가는 와인셀러 내부 온도는 13°C 입니다.
따라서 실내 온도 대비 최대 15°C 까지 내부 온도가 내려갈 수 있도록 설계되었습니다.
- 정전이나 급작스러운 전력 차단이 생기면 설정해 놓은 세팅값은 모두 손실됩니다.



본 제품을 안전하게 사용할 수 있도록 아래 사용방법을 준수해 주시기 바랍니다.

세척 방법

- 와인셀러를 처음 사용하기 전 먼저 와인셀러 내, 외부를 세척해 주시길 권장합니다.
- 소켓에서 전원 플러그를 분리해 주십시오.
- 안에 들어있는 모든 와인병을 꺼내 주십시오.
- 베이킹 소다액이 섞인 미지근한 물로 적신 부드러운 천 또는 수건으로 기기 내부를 닦아 주십시오.
베이킹 소다와 물의 비율은 2 티스푼 분량의 소다를 250ml 정도의 물에 섞으시면 됩니다.
- 와인셀러의 선반은 일반 설거지용 세제를 사용하여 흐르는 물에 닦아 주신 후 물기를 완전히 제거해 주십시오.
- 와인셀러 도어의 가스켓 부위는 항상 청결함을 유지시켜 성능에 영향이 없도록 주의 바랍니다.
- 와인셀러 외부 표면은 일반 설거지용 세제를 첨가한 미지근한 물에 적신 부드러운 천 또는 수건으로 닦아 주신 후 물기를 완전히 제거해 주십시오.
- 물기 제거는 마른 수건 및 천으로 닦아 주시기 바랍니다.
- 공기가 배출되는 부분에 먼지가 쌓였거나 기타 이물질이 달라붙었다면 진공청소기를 사용하여 먼지를 제거해 주십시오.
- 제품 뒤에 위치하고 있는 '에어 필터'는 '뒷 커버'의 버튼 두 개를 동시에 눌러 커버를 벗겨낸 후 쉽게 분리하실 수 있습니다.
완전히 건조된 필터는 다시 제자리에 체결해 주신 후 '뒷 커버'를 다시 조립해 주십시오.

휴가 또는 장기간 미사용 시

- 전원 플러그를 소켓에서 분리해 주십시오.
- 내부에 들어있는 모든 와인병을 꺼내 주십시오.
- 와인셀러 내, 외부를 세척해 주십시오.
- 짧은 3주 이내의 휴가 시: 와인셀러를 가동시킨 채 휴가를 가져도 무방합니다.
- 한 달 이상의 장기 부재일 경우: 와인셀러 안의 내용물을 모두 꺼내신 후 전원 플러그를 분리해 주십시오. 내, 외부를 세척하신 후 건조시켜 주십시오.
냄새가 발생할 수 있으니 도어를 살짝 열어 놓으시는 것이 좋습니다.



본 제품을 안전하게 사용할 수 있도록 아래 사용방법을 준수해 주시기 바랍니다.

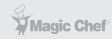
와인셀러 이동 시

- 전원 플러그를 소켓에서 분리해 주십시오.
- 내부에 들어있는 모든 와인병을 꺼내 주십시오.
- 와인셀러 내부 및 외부의 흔들리거나 열릴 위험이 있는 부분을 박스 테이프 등으로 단단히 고정시켜 주십시오.
- 도어를 박스 테이프 등으로 이동 중 열리지 않게 고정시켜 주십시오.

에너지 절약 팁

- 보다 나은 효과를 위하여 와인셀러는 집안의 가장 시원한 공간에 설치하는 것이 좋습니다.
직사광선 및 열이 발생하는 곳에 위치는 피해 주시기 바랍니다.
- 와인셀러가 작동 시 도어가 제대로 닫혔는지 항상 확인해 주시기 바랍니다.

문제 해결 방법



아래 방법을 시도한 후에도 지속적으로 문제가 발생한다면 지정된 서비스 센터에 문의하여 적절한 조치 또는 수리를 받으시기 바랍니다.

문제 해결 방법

와인셀러 사용 중 간단한 문제들은 아래 해결 방법표를 참조하여 스스로 해결하실 수 있습니다.

문제	추정 원인 및 해결 방법
기기가 작동을 하지 않습니다.	<ul style="list-style-type: none"> 전원 플러그가 소켓에 연결되지 않았습니다. 연결 소켓 자체에 문제가 있지 않은지 확인 바랍니다. 전원 차단기가 내려가 있는지 확인 바랍니다.
와인셀러의 내부 온도가 너무 높습니다.	<ul style="list-style-type: none"> 도어가 오랫동안 열려 있었거나 너무 자주 여닫았습니다. 도어가 열릴 때마다 내부 공기가 안으로 들어가니 도어를 되도록 적게 열고 닫아 주시기 바랍니다. 도어가 완전히 닫혔는지 확인 바랍니다. 도어 가스켓이 온전한 상태인지 확인 바랍니다. 기기를 장기간 동안 사용하지 않았는지 확인 바랍니다. 온도 설정을 너무 높게 하였는지 확인 바랍니다. 24시간 정도 기다려서 내부 온도가 조절될 때까지 기다려 주십시오. <p>* 내부 온도의 설정 범위는 8 ~ 18°C 까지이며 실내 온도가 25°C 이하일 경우 정상 범위의 온도 설정이 가능합니다.</p> <p>* 설정한 온도 범위에서 사용을 하시고자 한다면 중요 안전 수칙 가이드를 잘 따라 주시고 다른 가구 및 물체로부터 양옆이 최소 15cm 이상 떨어져 공기 순환이 원활하게 되도록 유지 바랍니다.</p>
내부 온도가 너무 차갑습니다.	<ul style="list-style-type: none"> 온도 설정을 너무 낮게 하였는지 확인 바랍니다.



아래 방법을 시도한 후에도 지속적으로 문제가 발생한다면 지정된 서비스 센터에 문의하여 적절한 조치 또는 수리를 받으시기 바랍니다.

문제 해결 방법

문제	추정 원인 및 해결 방법
소음이 발생합니다.	<ul style="list-style-type: none"> 와인셀러를 설치한 공간이 평평하고 안정된 공간인지 확인 바랍니다. 수평 조절 다리를 조절하여 수평을 맞추어 주십시오. 와인셀러가 벽 또는 기타 물체와 접촉하고 있습니다. 벽면 및 기타 물체와 간격을 유지시켜 주십시오. 소음이 지속적으로 발생한다면 서비스 센터에 접수 바랍니다.
와인셀러 내부 표면에 성애가 발생합니다.	<ul style="list-style-type: none"> 문이 살짝 열렸는지 확인 바랍니다. 문이 오랫동안 열려 있었는지 확인 바랍니다.
문이 제대로 닫히지 않습니다.	<ul style="list-style-type: none"> 와인셀러가 평평한 평면에 위치하였는지 확인 바랍니다. 도어 가스켓에 먼지가 쌓였거나 이물질이 끼었는지 확인 바랍니다. 선반이 제대로 체결되었는지 확인 바랍니다.
팬이 지속적으로 돌아갑니다.	<ul style="list-style-type: none"> 설정된 온도에 맞추려 냉각 시스템이 정상적으로 작동하는 것입니다. 사용 실내 온도가 높다면 내부 온도를 낮추기 위해 팬은 더 많이 지속적으로 돌아갑니다.
와인셀러 밑에 또는 주위에 물이 고입니다.	<ul style="list-style-type: none"> 본 와인셀러는 자동 증발 시스템을 탑재한 기기이므로 와인셀러 하단에 별도의 물받이가 필요하지는 않습니다. 만약 와인셀러 밑 또는 주변에 물이 고인다면 사용하는 방의 습도가 너무 높은 것으로 추정됩니다. 제습기 등을 사용하여 습도를 낮추어 주시거나 습도가 낮은 다른 공간에 설치해 주십시오.

제품 사양



본 제품을 안전하게 사용할 수 있도록 아래 사용방법을 준수해 주시기 바랍니다.

제품 사양

모델명	MEW-6DB
정격 전압	220V~, 60Hz
사용 전력	50W
용량 (750ml 와인병 기준)	16L (6병)
온도 조절 범위 (°C)	8 ~ 18°C
소음 레벨 (dB)	38dB <
제품 무게 (Kg)	8.4 Kg
제품 사이즈 (cm)	25.2 * 51.5 * 36 (가로*세로*높이) cm

냉각 방식

본 기기는 컴프레서를 사용하는 냉매 방식이 아닌 냉기 모듈을 사용하는 펠티어 냉각 방식 기기입니다.

제품보증서

와인셀러
(가정용)
품질보증기간 1년

판매자 상호 및 연락처	(☎)
구입일 (판매자 기입란)	년 월 일

- 일반 제품을 영업용으로 전환하여 사용할 경우의 보증기간은 반으로 단축 적용됩니다. (영업장, 하숙시설, 공공장소 등)
- 품질보증기간은 제품 구입일자 부터 기산하며, 구입일을 확인할 수 없을 때는 제품제조일 또는 수입통관일로 부터 3개월이 경과한 날 부터 품질보증기간을 기산합니다.

유상 서비스

고장이 아닌 경우

(기구세척, 조정, 사용설명, 설치 등 제품고장이 아닌 경우)

- 사용설명 및 분해하지 않고 간단한 조정시
- 인터넷, 안테나, 유선신호 등 외부환경 문제시
- 배송된 제품 초기 설치 및 판매점에서 부실하게 설치해주어 재설치 시
- 제품의 이동, 이사 등으로 인한 설치 변경시
- 제품 내부 먼지 세척 및 이물 제거시
- 타사 제품(소프트웨어 포함)으로 인한 고장 및 고장 설명시
- 구입시 고객요구로 설치한 후 재설치시
- 고객의 필요에 다른 서비스 요청시 (해당제품)
*가스제품 열량변경, 제품청소 등

소비자 과실로 고장인 경우

- 소비자의 취급 부주의 및 잘못된 수리로 고장 발생시
- 가스종류, 가스압, 전기용량을 틀리게 사용하여 고장이 발생된 경우 (해당제품)
- 외부 충격이나 떨어뜨림 등에 의한 고장, 손상 발생시
- 당사에서 미지정된 소모품, 옵션품 사용으로 고장 발생시
- 당사에서 인정하지 않은 사람이 설치 또는 서비스를 실시하여 고장 발생시
- 사용설명서 내에 "주의사항"을 지키지 않아 고장 발생시

그밖의 경우

- 천재지변 (낙뢰, 화재, 연해, 수해 등)에 의한 고장 발생시
- 소모성 부품의 수명이 다한 경우
- 기본 설치 조건 외 추가설치시 유상 청구
- 전시품 구입시 외관품 수리는 유상 청구

◆ 무상서비스

품질 보증기간 이내에 정상적인 사용 상태에서 발생한 고장 또는 결함.

- ※ 고장이 아닌 경우 서비스를 요청하면 요금이 청구되므로 서비스 신청전 사용설명서를 참고하십시오.
- ※ 이 보증서는 대한민국에서만 사용되며 다시 발행하지 않으므로 사용설명서와 함께 잘 보관해 주십시오.

■ 수입원 : (주)매직쉐프
■ A/S 및 문의처 : 1644-7214

MEW-6DB

매 직 슈 에 프 와 인 셀 러

※ 본 제품은 소비자분쟁해결 기준에 의거하여 교환 또는 보상을 받을 수 있습니다.

• 반품 및 교환처 : 구입처 • A/S 및 문의처 : 1644-7214