



사용설명서

매 직 셰 프 전 기 주 전 자



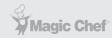
MEK-X48S

본 사용 설명서를 끝까지 읽고 제품을 작동해 주시기 바라며 추후 안전한 곳에 보관하시기 바랍니다.



1929년에 설립된 이래 약 90년간 “내 집에 꼭 맞는 제품 : SO RIGHT AT HOME” 이라는 슬로건으로 브랜드가 목적하는 (TARGET) 고객에게 꼭 맞는 (RIGHT) 제품을 알맞은 (RIGHT) 가격에 공급해 왔습니다.

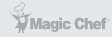
기본 안전 수칙 사항



잘못된 사용 및 상식으로 고장, 화상, 부상을 당할 위험이 있으니 반드시 기본 안전 수칙 사항을 끝까지 읽어 주시기 바랍니다.

1. 부적절한 방법으로 기기를 사용하면 기기의 고장 또는 부상의 위험이 있습니다.
2. 부적절한 방법 또는 용도 외의 목적으로 사용되어 발생한 고장 및 부상에 대해서는 제조사, 수입원, 또는 판매처가 일체 책임을 지지 않음을 알려 드립니다.
3. 제품을 사용하기 전 기기에 부착된 라벨에 명시된 정격 전압 사항이 사용하시는 공간과 일치하는지 확인 바랍니다.
4. 기기의 가열판은 물에 담그거나 물에 닿지 않도록 주의 바랍니다.
5. 주전자 본체, 가열판, 또는 전원 코드를 물이나 기타 액체에 담가 세척하지 마십시오.
기기의 고장 및 전기 쇼크의 원인이 될 수 있습니다.
만약 실수로 물에 담그셨다면 지정된 서비스 센터에 의뢰하여 기기 고장의 여부를 판단하도록 해주십시오.
6. 전원 코드 및 플러그가 손상되었을 경우 절대로 기기를 사용하지 마시고 소켓에서 플러그를 분리해 주십시오. 이후 지정된 서비스 센터에 접수하여 적절한 수리 또는 교체를 받으시기 바랍니다.
7. 전원 코드가 가구 또는 기타 물체 위에 걸려 있거나 사람이 자주 다니는 공간에 위치하지 않도록 주의 바랍니다. 걸려서 기기가 넘어지거나 손상, 또는 화상의 위험이 있을 수 있습니다.
또한 절대로 전원 코드를 잡아 당겨서 플러그를 빼지 마시고 플러그를 손으로 안전하게 잡은 채로 소켓에서 분리해 주십시오.
8. 본 기기는 평평하고 안정된 공간에 위치하시기 바람에 열이 발생하거나 화재가 나기 쉬운 공간에 위치하지 마십시오.
9. 본 기기는 가정용으로 제작되었으며 뚜껑을 연 채로 사용하지 마시기 바랍니다.
10. 기기를 사용 중 방치하여 두지 마십시오.

기본 안전 수칙 사항



잘못된 사용 및 상식으로 고장, 화상, 부상을 당할 위험이 있으니 반드시 기본 안전 수칙 사항을 끝까지 읽어 주시기 바랍니다.

11. 유아, 8세 이하의 어린이 및 지적 장애가 있는 이들은 기기의 위험성에 대해서 모를 수 있으니 해당되는 이가 기기를 사용하지 않도록 주의하시기 바라며, 기기 사용 시 이들이 기기의 주위에 접근하지 않도록 관리 감독을 해주시기 바랍니다.
12. 본 기기에 동봉된 가열판 외에 다른 호환성 부품을 사용하지 마시기 바라며, 물을 끓이는 용도 외에 다른 목적으로 사용하지 마십시오.
13. 절대로 **MAX** (최대 수위) 이상으로 물을 붓지 마십시오.
주전자 안에 표기된 최대 수위 눈금을 확인해 주십시오.
14. 절대로 기기가 작동 중에 가열판에서 주전자를 분리하지 마십시오.
먼저 전원 스위치를 끄신 후 안전하게 주전자를 가열판에서 분리해 주십시오.
15. 사용 전 뚜껑이 제대로 닫혔는지 반드시 확인해 주십시오.
뚜껑이 제대로 닫히지 않으면 전원 스위치가 적절한 시기에 꺼지지 않아 물이 밖으로 넘칠 수 있습니다.
16. 본 기기는 물을 끓이는 용도로만 제작되었으며, 다른 기타 물질, 액체를 끓이는데 사용할 수 없습니다.
17. 물을 옮겨 담기 전에 반드시 뚜껑이 제대로 닫혀 있는지 확인하시기 바랍니다.
18. 주전자 표면은 작동 후 매우 뜨거우니 손이나 피부가 직접 닿지 않도록 주의 바라며 반드시 핸들을 잡고 주전자를 안전하게 옮기시기 바랍니다.
19. 본 기기는 가정용으로 제작되었으며 다음과 같은 곳에서 사용하실 수 있습니다.
- 일반 주택, 아파트, 펜션, 모텔, 호텔, 민박집 등 숙박 업소

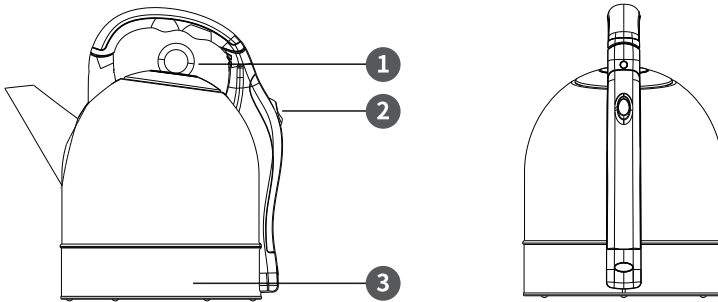
※주의 : 주전자를 가열판에서 분리하기 전 반드시 전원 스위치가 꺼졌는지 확인 바랍니다.



본 제품을 안전하게 사용할 수 있도록 아래 사용방법을 준수해 주시기 바랍니다.

제품 설명도

- 1 뚜껑
- 2 전원 스위치
- 3 가열판



처음 사용하기 전에

- 제품 내 외부의 포장재를 완전히 제거해 주십시오.
- 주전자 내부에 물을 붓고 한번 끓이신 후 끓은 물을 버리신 후 깨끗한 물로 헹구어 주시기 바랍니다.



본 제품을 안전하게 사용할 수 있도록 아래 사용방법을 준수해 주시기 바랍니다.

제품 사용 방법

1. 전원 코드를 가열판 밑에서 필요한 길이 만큼만 빼내어 알맞은 소켓에 연결시켜 주십시오.
설치하는 공간은 반드시 평평하고 딱딱하며 안정된 바닥을 선택해 주십시오.
2. 뚜껑의 손잡이를 잡고 뚜껑을 분리한 후 사용량에 따라 알맞은 양의 물을 부어 주십시오.
너무 적은 양을 넣으시면 기기가 인식을 하지 못할 수 있으며 **MAX** (최대 수위)를 넘게 물을 부으시면 물이 끓을 시 넘쳐 흐를 수 있으니 반드시 **MAX** (최대 수위)를 넘지 않도록 주의 바랍니다.
3. 뚜껑을 주전자에 단단히 체결해 주십시오. 뚜껑이 완전히 체결되지 않으면 기기는 물이 끓어도 인식을 하지 못하여 지속적으로 기기가 가열되어 물이 흘러 넘칠 수 있으니 주의 바랍니다.
4. 전원 스위치를 “I” 가 표시된 방향으로 눌러 기기를 작동시켜 주십시오.
전원 스위치가 켜지면 기기 하단의 빨간 표시등에 불이 들어옵니다.
5. 물이 끓으면 기기의 전원 스위치는 자동으로 꺼지며 표시등의 불은 들어오지 않습니다.
6. 주전자의 뚜껑이 닫힌 상태에서 사용하고자 하는 용기에 물을 부어 주시기 바랍니다.
7. 기기가 작동 중 임의로 기기의 작동을 멈추고자 하시면 전원 스위치를 “O” 방향으로 내려 주시기 바랍니다. 기기는 작동을 멈추고 표시등의 불이 꺼집니다.
항상 전원 스위치를 먼저 끄신 후 주전자를 가열판에서 옮겨 주시기 바랍니다.

참고

본 기기는 화재 및 부상을 방지하기 위한 안전 장치가 되어 있습니다.
과열 방지를 위해 주전자 안에 내용물이 없거나 물이 끓어서 다 소진되면 자동으로 기기의 전원이 꺼지게 됩니다. 이때 가열된 주전자는 물을 다시 붓기 전까지 완전히 식도록 기다려 주십시오.



본 제품을 안전하게 사용할 수 있도록 아래 사용방법을 준수해 주시기 바랍니다.

세척 및 관리

1. 세척 전 반드시 먼저 플러그를 소켓에서 분리한 후 기기가 완전히 식을 때까지 기다려 주십시오.
2. 주전자 외관 및 가열판 테두리는 젖은 수건 및 천으로 닦으신 후 물기를 제거해 주십시오.
거친 재질의 솔 또는 수세미는 사용하지 마십시오.
3. 주기적으로 주전자 안에 발생할 수 있는 물때를 제거해 주십시오.
물때 제거는 흰 식초와 물을 적당량 섞어서 2~3번 정도 끓여 주신 후 주전자 내부를 깨끗한 물로 헹구어 주시면 됩니다.

제품 사양

정격 전압	사용 전력
AC 220-240V, 50-60Hz	1850-2200W



친환경적인 제품 폐기를 위한 협조

본 기기는 일반 쓰레기로 처리하실 수 없는 폐가전류에 속합니다.
가까운 구청에 연락하여 적합한 규범에 따라 알맞게 분리 수거에 협조해 주시기 부탁드립니다.

제품보증서

전기주전자
(가정용)
품질보증기간 1년

판매자 상호 및 연락처	(☎)
구입일 (판매자 기입란)	년 월 일

- 일반 제품을 영업용으로 전환하여 사용할 경우의 보증기간은 반으로 단축 적용됩니다. (영업장, 하숙시설, 공공장소 등)
- 품질보증기간은 제품 구입일자 부터 기산하며, 구입일을 확인할 수 없을 때는 제품제조일 또는 수입통관일로부터 3개월이 경과한 날 부터 품질보증기간을 기산합니다.

유상 서비스

고장이 아닌 경우

(기구세척, 조정, 사용설명, 설치 등 제품고장이 아닌 경우)

- 사용설명 및 분해하지 않고 간단한 조정시
- 인터넷, 안테나, 유선번호 등 외부환경 문제시
- 배송된 제품 초기 설치 및 판매점에서 부실하게 설치해주어 재설치 시
- 제품의 이동, 이사 등으로 인한 설치 변경시
- 제품 내부 먼지 세척 및 이물 제거시
- 타사 제품(소프트웨어 포함)으로 인한 고장 및 고장 설명시
- 구입시 고객요구로 설치한 후 재설치시
- 고객의 필요에 다른 서비스 요청시 (해당제품)
*가스제품 열량변경, 제품청소 등

소비자 과실로 고장인 경우

- 소비자의 취급 부주의 및 잘못된 수리로 고장 발생시
- 가스종류, 가스압, 전기용량을 틀리게 사용하여 고장이 발생된 경우 (해당제품)
- 외부 충격이나 떨어뜨림 등에 의한 고장, 손상 발생시
- 당사에서 미지정된 소모품, 옵션품 사용으로 고장 발생시
- 당사에서 인정하지 않은 사람이 설치 또는 서비스를 실시하여 고장 발생시
- 사용설명서 내에 "주의사항"을 지키지 않아 고장 발생시

그밖의 경우

- 천재지변 (낙뢰, 화재, 연해, 수해 등)에 의한 고장 발생시
- 소모성 부품의 수명이 다한 경우
- 기본 설치 조건 외 추가설치시 유상 청구
- 전시품 구입시 외관품 수리는 유상 청구

◆ 무상서비스

품질 보증기간 이내에 정상적인 사용 상태에서 발생한 고장 또는 결함.

※ 고장이 아닌 경우 서비스를 요청하면 요금이 청구되므로 서비스 신청전 사용설명서를 참고하십시오.

※ 이 보증서는 대한민국에서만 사용되며 다시 발행하지 않으므로 사용설명서와 함께 잘 보관해 주십시오.

■ 수입원 : (주)매직쉐프

■ A/S 및 문의처 : 031-547-2000

MEK-X48S

매 직 쉘 프 전기 주 전자

※ 본 제품은 소비자분쟁해결 기준에 의거하여 교환 또는 보상을 받을 수 있습니다.

• 반품 및 교환처 : 구입처 • A/S 및 문의처 : 031-547-2000