



사용설명서

매 직 셰 프 전 기 주 전자



MEK-L8018

본 사용 설명서를 끝까지 읽으신 후 추후 안전한 곳에 보관 바랍니다.



1929년에 설립된 이래 약 90년간 “내 집에 꼭 맞는 제품 : SO RIGHT AT HOME”
이라는 슬로건으로 브랜드가 목적하는 (TARGET) 고객에게 꼭 맞는 (RIGHT) 제품을
알맞은 (RIGHT) 가격에 공급해 왔습니다.



가전 제품을 사용 시 중요한 기본 안전 수칙을 반드시 지켜 주셔야 전기 쇼크, 부상, 화재, 또는 화상의 위험을 방지할 수 있습니다. 다음 사항들을 숙지해 주십시오.

1. 본 사용 설명서를 끝까지 읽어 주신 후 기기를 작동해 주십시오.
2. 기기 사용 중 그리고 사용 직후 본체의 표면은 뜨거우니 반드시 핸들 부분을 잡고 기기를 다루어 주십시오.
3. 절대로 기기 본체를 물이나 기타 액체에 담그지 마십시오.
4. 유아 및 어린이가 기기 주변에 있지 않도록 각별한 주의 바랍니다.
5. 기기를 사용하지 않거나 장기간 집을 비울 시 반드시 플러그를 소켓에서 분리해 주시기 바랍니다. 세척 전, 그리고 기기를 옮길 시 반드시 기기가 완전히 식은 다음 작업을 해주시기 바랍니다.
6. 전원 코드 및 플러그가 손상된 경우 절대로 기기를 사용하지 마시고 소켓에서 플러그를 분리하신 후 지정된 서비스 센터에 접수하여 적절한 수리 또는 교체를 받으시기 바랍니다.
7. 본 기기에 포함된 부품 외 기타 호환용 부품을 사용하시면 기기 고장, 전기 쇼크 또는 부상의 위험이 있으니 반드시 본 기기에 동봉된 부품을 사용하시기 바랍니다.
8. 본 기기는 가정용으로 제작되었으며 실외에서의 사용은 적합하지 않습니다.
9. 전원 코드가 가구, 또는 기타 물체에 걸려 있지 않도록 주의 바라며 뜨거운 표면에 닿지 않도록 주의 바랍니다.
10. 본 기기를 열기 발생하는 공간, 화구, 또는 폭발 및 화재의 위험이 있는 가연성 물체, 또는 액체 근처에 위치하지 마십시오.
11. 전원 플러그를 소켓에 연결하기 전 먼저 본체가 전원 베이스에 제대로 체결되었는지 확인 바랍니다. 소켓에서 플러그를 분리하기 전 먼저 스위치가 'OFF'(꺼짐)에 위치해 있는지 확인 바랍니다.



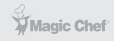
가전 제품을 사용 시 중요한 기본 안전 수칙을 반드시 지켜 주셔야 전기 쇼크, 부상, 화재, 또는 화상의 위험을 방지할 수 있습니다. 다음 사항들을 숙지해 주십시오.

12. 물을 주전자에 붓거나 주전자에서 물을 용기에 따를 시 본체(주전자)를 전원 베이스에서 분리한 후 작업을 진행하시기 바랍니다. 이때 먼저 스위치가 꺼진 상태인지 확인 바랍니다.
13. 본 제품에 동봉된 전원 베이스만을 사용하시기 바랍니다.
14. 물을 끓이는 용도 외 다른 목적으로 본 기기를 사용하지 마십시오.
15. 본 기기는 평평하고 안정된 공간에 위치해 주시기 바랍니다.
16. 끓는 물이 들어있는 주전자를 이동 시 그리고 물을 용기에 부을 시 항상 철저한 주의를 요합니다. 반드시 핸들을 잡고 작업을 하십시오.
17. 기기가 작동 중일 시 뚜껑을 여시면 화상의 위험이 있으니 기기가 작동을 완전히 멈추고 식을 때까지 뚜껑을 열지 마십시오.

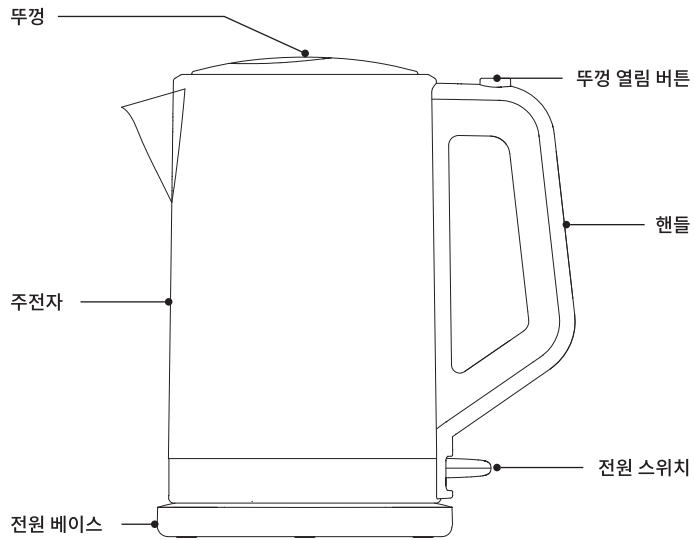
전원 코드 관련

1. 본 제품에 장착된 전원 코드는 걸려 넘어지거나 늘어지지 않도록 짧은 전원 코드를 사용합니다.
2. 멀티탭 또는 연장선을 사용 시 본 제품의 정격 전압과 전력을 초과하지 않도록 주의해 주십시오.
3. 멀티탭 또는 연장선은 가구나 테이블 위에 놓지 않도록 주의 바랍니다. 걸려 넘어지거나 제품이 떨어질 수 있습니다.

제품 설명도



가전 제품을 사용 시 중요한 기본 안전 수칙을 반드시 지켜 주셔야 전기 쇼크, 부상, 화재, 또는 화상의 위험을 방지할 수 있습니다. 다음 사항들을 숙지해 주십시오.





가전 제품을 사용 시 중요한 기본 안전 수칙을 반드시 지켜 주셔야 전기 쇼크, 부상, 화재, 또는 화상의 위험을 방지할 수 있습니다. 다음 사항들을 숙지해 주십시오.

※ 경고 - 화상주의

- 본 제품은 물을 끓이는 용도로 사용되어 뜨거운 김 또는 끓는 물에 화상을 입을 수 있으니 반드시 사용 중 그리고 사용 직후 뚜껑을 제품에서 분리하지 마십시오. 주전자 입구에서 나오는 뜨거운 김은 사람 또는 가구 등에 직접 닿지 않도록 주의 바랍니다.

1. 본 기기가 테이블 가장 자리에 위치하지 않도록 주의 바랍니다.
2. 본 기기는 물을 끓이는 용도로만 사용됩니다.
다른 기타 액체 및 음식물을 넣고 조리하지 마십시오.
3. 본 기기를 화구 근처, 뜨거운 표면, 또는 화재 및 폭발의 위험이 있는 물질 및 액체 근처에 위치하지 마십시오.
4. 본 제품의 모든 부위는 식기 세척기를 사용하여 세척할 수 없습니다.
5. “Max” (최대 수위선) 이상으로 물을 주전자에 붓지 마십시오.
물이 끓을 시 넘쳐서 흘러 나올 수 있습니다.
6. 전원 스위치를 누른 채 스위치를 강제로 누른 상태를 유지하지 마십시오.
자동 꺼짐 장치가 제대로 작동하지 않아 기기 고장의 원인이 됩니다.
7. 주전자를 옮기거나 용기에 물을 부을 시 반드시 핸들을 잡고 작업을 진행해 주십시오.
8. 주전자의 표면은 매우 뜨거우니 항상 주의 바랍니다.
9. 주전자 및 전원 베이스를 절대로 물이나 기타 액체에 담그지 마십시오.



본 제품을 안전하게 사용할 수 있도록 아래 사용방법을 준수해 주시기 바랍니다.

처음 사용하시기 전

1. 주전자 내부 및 뚜껑을 일반 설거지용 세제를 사용하여 흐르는 물에 세척 후 헹구어 주십시오.
2. 핸들 상단에 위치한 버튼을 눌러 뚜껑을 여신 후 주전자에 물을 'Max'(최대 수위선)까지 채워 주신 후 주전자를 전원 베이스에 체결 후 소켓에 플러그를 연결해 주십시오.
이후 전원 스위치를 아래로 눌러 'ON'(켜짐)으로 위치해 주십시오.
표시등에 불이 들어오며 기기가 작동을 시작합니다.
전원 스위치를 누르기 전 반드시 뚜껑을 눌러 완전히 닫아 주십시오.
3. 물이 끓어 전원 스위치가 자동으로 꺼지면 물이 식을 때까지 기다린 다음 물을 버린 후 차가운 물로 헹구어 주십시오. 이 절차를 한번 더 반복해 주십시오.
4. 이제 기기를 사용할 준비가 끝났습니다.

※물이 들어있지 않은 채 기기를 작동할 경우

간혹 실수로 물이 들어있지 않거나 아주 적은 양의 물만 주전자에 들어 있는 채로 기기를 작동시키는 경우가 발생할 수 있습니다.

본 제품은 이런 경우를 대비하여 기기 내부의 감지 센서가 이를 감지하여 물이 없거나 아주 소량의 물만 들어 있는 채로 기기의 전원이 켜지면 자동으로 전원을 차단하여 기기의 작동을 멈추도록 설계되어 있습니다.

이런 경우가 발생하였을 시 기기를 다시 작동하기 전 최소 30분 이상 기기가 식도록 기다려 주신 후 정상적인 방법으로 최소 'Min'(최소 수위선) 이상으로 물을 부은 후 기기를 작동시켜 주십시오.



본 제품을 안전하게 사용할 수 있도록 아래 사용방법을 준수해 주시기 바랍니다.

사용 방법

1. 전원 베이스를 평평하고 안정된 공간에 위치한 후 가급적 전원 소켓에 가깝게 위치해 주십시오.
2. 전원 베이스 하단에 달려져 있는 전원 코드를 천천히 빼내어 전원 베이스 안에 전원 코드가 완전히 밖으로 나올 수 있도록 위치해 주십시오.
이때 전원 베이스는 지면과 완전히 밀착되어 평면을 유지해야 합니다.
3. 주전자의 뚜껑을 핸들 상단에 위치한 버튼을 눌러 여신 후 물을 'Max'(최대 수위선) 미만으로 부어 주십시오.
***참고: 'Max'(최대 수위선) 이상으로 물을 부으면 끓어 넘칠 수 있습니다.**
4. 뚜껑을 눌러 주전자에 완전히 체결한 후 주전자를 전원 베이스 위에 체결해 주십시오.
이후 전원 스위치를 아래로 눌러 'ON'(켜짐)에 위치해 주시면 기기가 작동하며 물이 끓기 시작합니다. 물이 끓으면 기기는 자동으로 전원 스위치가 꺼지며 'OFF'(꺼짐) 위치로 전원 스위치가 다시 올라 갑니다.
***참고: 전원 스위치가 위치하는 곳에 다른 물체가 걸리지 않도록 주의 바랍니다.**
5. 주전자의 핸들을 잡고 물을 원하시는 용기에 부어 주십시오.
6. 사용 후 다시 물을 끓이기 원하시면 전원 스위치가 꺼진 후 최소 20초 이상을 기다려 기기가 안정된 후 다시 스위치를 눌러 기기를 작동해 주십시오.

※주의

- 기기 작동 시 뚜껑이 제대로 닫혀있지 않았거나 완전히 체결되지 않을 경우, 물이 끓어도 자동으로 전원이 꺼지지 않으니 이점 반드시 유의해 주시기 바랍니다.



본 제품을 안전하게 사용할 수 있도록 아래 사용방법을 준수해 주시기 바랍니다.

세척 및 관리

1. 주전자 내부에 물을 오랫동안 보관할 경우 가끔 주전자 내부에 물때가 발생할 수 있습니다.
이 경우 식초 1컵과 물 3컵을 주전자에 부어 주신 후 하룻밤 동안 기다려 주십시오.
2. 이후 주전자에 있는 식초와 물이 섞인 내용물을 따라 주신 후 깨끗한 물로 여러 번 헹구어 주십시오. 바닥면에 남아있는 잔여 물때의 흔적은 젖은 수건 또는 천으로 닦아 주시면 됩니다.
3. 이후 주전자에 물을 가득 채운 후 기기를 작동시켜 물을 끓여 주신 후 버려 주시기 바랍니다.
4. 제품 표면(주전자)은 젖은 천이나 수건으로 닦아 주신 후 재사용 전 물기를 완전히 제거해 주십시오.
5. 세척 전 반드시 먼저 전원 스위치를 끄신 후 소켓에서 플러그를 분리한 후 전원 베이스에서 주전자를 분리해 주시기 바랍니다.
6. ***주의:** 절대로 전원 코드, 플러그 또는 전원 베이스를 물이나 기타 액체에 담그지 마십시오.

※참고

- 절대로 제품 표면의 변질을 유발하는 화학 성분이 있는 세제, 거친 솔 또는 수세미 등으로 본 기기를 세척하지 마십시오. 본 제품은 식기 세척기를 이용하여 세척을 할 수 없습니다.



본 기기는 [가정용] 전기 주전자입니다.

제품 사양

정격 전압	220-240V, 50/60Hz
사용 전력	1850-2200W
제품 무게	1.43 Kg

올바른 가전 기기 폐기 관련 협조문



본 기기는 일반 쓰레기가 아닌 폐가전류에 속하는 제품입니다.
본 기기를 폐기 시 가까운 구청에 문의하여 올바른 절차에 따라
알맞게 폐기해 주시기 부탁드립니다.

제품보증서

전기주전자
(가정용)
품질보증기간 1년

판매자 상호 및 연락처	(☎)
구입일 (판매자 기입란)	년 월 일

- 일반 제품을 영업용으로 전환하여 사용할 경우의 보증기간은 반으로 단축 적용됩니다. (영업장, 하숙시설, 공공장소 등)
- 품질보증기간은 제품 구입일자 부터 기산하며, 구입일을 확인할 수 없을 때는 제품제조일 또는 수입통관일로부터 3개월이 경과한 날 부터 품질보증기간을 기산합니다.

유상 서비스

<p>고장이 아닌 경우 (기구세척, 조정, 사용설명, 설치 등 제품고장이 아닌 경우)</p> <ul style="list-style-type: none"> • 사용설명 및 분해하지 않고 간단한 조정시 • 인터넷, 안테나, 유선번호 등 외부환경 문제시 • 배송된 제품 초기 설치 및 판매점에서 부실하게 설치해주어 재설치 시 • 제품의 이동, 이사 등으로 인한 설치 변경시 • 제품 내부 먼지 세척 및 이물 제거시 • 타사 제품(소프트웨어 포함)으로 인한 고장 및 고장 설명시 • 구입시 고객요구로 설치한 후 재설치시 • 고객의 필요에 다른 서비스 요청시 (해당제품) *가스제품 열량변경, 제품청소 등 	<p>소비자 과실로 고장인 경우</p> <ul style="list-style-type: none"> • 소비자의 취급 부주의 및 잘못된 수리로 고장 발생시 • 가스종류, 가스압, 전기용량을 틀리게 사용하여 고장이 발생된 경우 (해당제품) • 외부 충격이나 떨어뜨림 등에 의한 고장, 손상 발생시 • 당사에서 미지정된 소모품, 옵션품 사용으로 고장 발생시 • 당사에서 인정하지 않은 사람이 설치 또는 서비스를 실시하여 고장 발생시 • 사용설명서 내에 "주의사항"을 지키지 않아 고장 발생시 <p>그밖의 경우</p> <ul style="list-style-type: none"> • 천재지변 (낙뢰, 화재, 연해, 수해 등)에 의한 고장 발생시 • 소모성 부품의 수명이 다한 경우 • 기본 설치 조건 외 추가설치시 유상 청구 • 전시품 구입시 외관품 수리는 유상 청구
--	--

◆ 무상서비스

품질 보증기간 이내에 정상적인 사용 상태에서 발생한 고장 또는 결함.

- ※ 고장이 아닌 경우 서비스를 요청하면 요금이 청구되므로 서비스 신청전 사용설명서를 참고하십시오.
- ※ 이 보증서는 대한민국에서만 사용되며 다시 발행하지 않으므로 사용설명서와 함께 잘 보관해 주십시오.

■ 수입원 : (주)매직쉐프
■ A/S 및 문의처 : 031-547-2000



MEK-L8018

매 직 쉘 프 전 기 주 전 자

※ 본 제품은 소비자기분법에 의한 소비자 분쟁해결 기준에 의거하여 교환 또는 보상을 받을 수 있습니다.

• 반품 및 교환처 : 구입처 • A/S 및 문의처 : 031-547-2000