



# 사용설명서

매 직 슈 프 핸드 믹 서



## MEHM-B300IV

제품 사용 전 사용 설명서를 반드시 읽고 정확하게 사용하십시오.  
사용설명서는 찾기 쉬운 장소에 잘 보관하십시오.



1929년에 설립된 이래 약 90년간 “내 집에 꼭 맞는 제품 : SO RIGHT AT HOME”  
이라는 슬로건으로 브랜드가 목적하는 (TARGET) 고객에게 꼭 맞는 (RIGHT) 제품을  
알맞은 (RIGHT) 가격에 공급해 왔습니다.



기본적인 안전 수칙은 전자 기기를 다룰 시 반드시 숙지하고 지켜야 합니다.  
본 사용 설명서를 끝까지 읽으신 후 작동해 주시기 바랍니다.

### 중요 안전 수칙

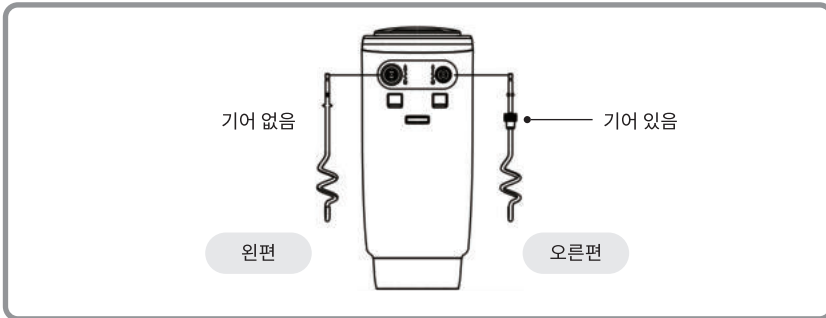
1. 기기를 사용하시려는 공간의 전압 사양이 제품의 정격 전압 사양과 일치하는지 확인 바랍니다.
2. 본 기기의 전원 플러그를 멀티탭 또는 연장선을 사용하여 연결하는 것을 권장하지 않습니다. 부득이하게 사용하실 경우 반드시 제품의 전압 사양을 수용할 수 있는 규격인지 반드시 확인 바랍니다.
3. 소켓에서 전원 플러그를 분리 시 반드시 플러그 부분을 손으로 잡고 안전하게 분리해 주시기 바랍니다. 무리하게 전원 코드를 잡아당겨서 플러그를 소켓에서 분리하려는 시도를 하지 마십시오.
4. 절대로 젖은 손으로 기기를 다루지 마십시오. 전기 쇼크의 위험이 있습니다.
5. 본 기기는 가정용이며 실내에서 사용하도록 제작되었습니다.
6. 기기 안에 절대로 칼, 수저, 포크 등의 금속성 물질 또는 기타 다른 이물질들을 넣지 마십시오. 제품 고장이 유발되며 심각한 부상을 초래할 수 있습니다.
7. 전기 쇼크 및 부상 방지를 위하여 절대로 기기 본체, 전원 플러그 및 코드를 물이나 기타 액체에 담그지 마십시오.
8. 세척하기 전, 미사용 시, 그리고 제품 이동 시 반드시 전원 스위치를 먼저 꺼주신 후 전원 플러그를 소켓에서 분리해 주시기 바랍니다.
9. 이 기기는 신체, 감각, 정신 능력이 결여되어 있거나 경험과 지식이 부족하여 감독이나 지시 없이는 안전하게 기기를 사용할 수 없는 사람(어린이 포함)이 사용하도록 만들어지지 않았습니다.
10. 어린이가 기기를 가지고 놀지 않도록 각별한 주의 부탁드립니다.
11. 전원 코드 및 플러그가 손상되었을 시 절대로 제품을 사용하지 마시고 지정된 서비스 센터에 문의하여 숙련된 '테크니션'을 통해 수리를 받으시기 바랍니다.
12. 기기 안에 움직이는 부품과의 접촉을 피해주시기 바랍니다. 심각한 부상의 위험이 있습니다.
13. 본 기기는 반드시 평평하고 안정된 공간에 위치하여야 합니다.



기본적인 안전 수칙은 전자 기기를 다룰 시 반드시 숙지하고 지켜야 합니다.  
본 사용 설명서를 끝까지 읽으신 후 작동해 주시기 바랍니다.

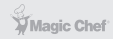
### 중요 안전 수칙

14. 원편 반죽기와 오른편 반죽기의 위치를 혼동하여 바꾸어 체결하지 않도록 주의 바랍니다.



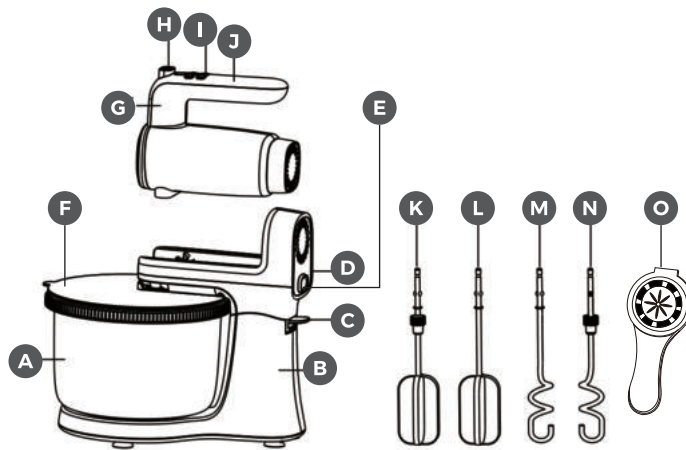
15. 본 기기의 최대 연속 사용 가능 시간은 4분 미만입니다.  
기기를 연속하여 4분가량 사용하셨다면 반드시 15분 이상 기기가 충분히 식을 때까지 기다려 주신 후 다음 작업을 재개하시기 바랍니다.
16. 반죽기와 거품기를 동시에 같이 사용하지 마시기 바랍니다.  
기기 고장의 위험이 있습니다.
17. 반죽기 및 거품기를 체결하거나 분리하실 시 반드시 기기의 전원이 꺼진 것을 확인한 후 전원 플러그를 소켓에서 분리하신 다음 진행해 주시기 바랍니다.
18. 본 기기에 동봉된 정품 구성품 외 타사 또는 시중에서 판매하는 호환용 구성품을 사용하지 마십시오. 고장의 위험이 있으며 이로 인한 기기 고장 또는 부상은 무상 보증 범위에 적용되지 않습니다.
19. 기기가 작동 중일 시 모든 부위 및 구성품이 제대로 체결되었는지 확인 바랍니다.

# 제품 설명도



본 사용 설명서를 끝까지 읽으신 후 작동해 주시기 바랍니다.

## 제품 설명도



번호	명칭	번호	명칭
A	스테인리스 용기	I	컨트롤 패널
B	본체	J	믹서 핸들
C	열림 스위치	K	오른편 거품기
D	믹서 받침	L	왼편 거품기
E	핸드 믹서 분리 버튼	M	왼편 반죽기
F	용기 뚜껑	N	오른편 반죽기
G	핸드 믹서	O	계란 분리기
H	반죽기(거품기) 분리 버튼		

## 제품의 특징



본 사용 설명서를 끝까지 읽으신 후 작동해 주시기 바랍니다.

### 제품의 특징

1. DC 모터를 사용하며 약에서 강으로 총 9레벨의 스피드 조절이 가능합니다.
2. 스테인리스 용기를 사용하며 용기는 반죽 작업 시 회전이 가능합니다.
3. 믹서 받침이 있어 핸드 믹서를 사용하는데 힘이 덜 듭니다.

### 구성품

※ 본 제품에 동봉된 구성품은 아래와 같으며 혹시 누락된 구성품이 있다면 판매처 또는 지정된 서비스 센터에 접수해 주시기 바랍니다.

구성품					
핸드 믹서	본체	스테인리스 용기	반죽기 2개 (왼편, 오른편)	거품기 2개 (왼편, 오른편)	계란 분리기

\*계란 분리기는 계란의 '흰자'와 '노른자'를 분리하는데 사용됩니다.

### 처음 사용하기 전

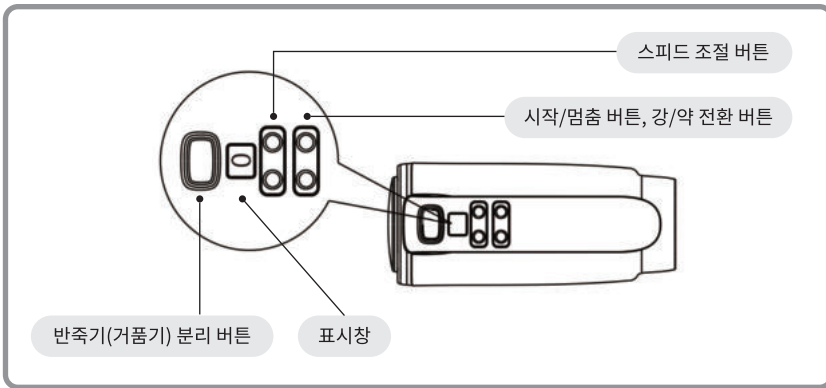
1. 기기를 사용하시려는 공간의 전압 사양이 제품의 정격 전압 사양과 일치하는지 확인 바랍니다.
2. 제품에 동봉된 모든 포장재 및 테이프 등을 제거해 주신 후 기기를 평평하고 제품의 하중을 견딜 수 있는 안정된 공간에 수평을 유지해 주십시오.
3. 제품에 동봉된 용기, 반죽기, 거품기, 계란 분리기를 흐르는 물에 세척 후 물기를 제거해 주시기 바랍니다.

## 컨트롤 패널 설명



본 사용 설명서를 끝까지 읽으신 후 작동해 주시기 바랍니다.

### 컨트롤 패널 설명



반죽기(거품기) 분리 버튼	체결된 반죽기 또는 거품기를 핸드 믹서로부터 분리 시 사용됩니다.
표시창	현재 작업되고 있는 '스피드 레벨'을 표기합니다.
스피드 조절 버튼	+, - 로 원하시는 스피드 레벨을 조절하실 수 있습니다.
시작/멈춤 버튼	작업의 시작과 멈춤을 조절합니다.
강/약 전환 버튼	최대 스피드인 '9' 레벨로 작업이 진행되며 한 번 더 누르시면 최소 스피드인 '1' 레벨로 작업이 전환됩니다.



본 제품을 안전하게 사용할 수 있도록 아래 사용 방법을 준수해 주시기 바랍니다.

## 사용 방법

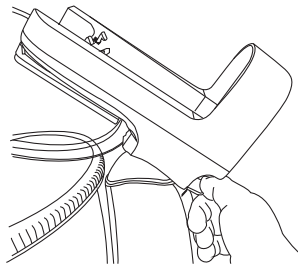
1. 작업하시려는 재료를 용기에 부어주시기 바랍니다.



### ※주의

- ㉠ 100g의 밀가루 분량 기준 70g 이상의 물이 투입되어야 합니다.
- ㉢ 1회 작업 시 최대 작업 용량은 750g 이하여야 합니다.

2. 본체 중간에 위치하고 있는 '열림 스위치'를 아래로 누른 상태에서 스테인리스 용기 뚜껑의 손잡이 부분을 잡은 상태로 위로 올리시면 '믹서 받침'이 위로 젖혀집니다.





본 제품을 안전하게 사용할 수 있도록 아래 사용 방법을 준수해 주시기 바랍니다.

## 사용 방법

3. 스테인리스 용기를 본체 하단 부위의 홈에 맞게 정확히 올려 주시기 바랍니다.

이후 '열림 스위치'를 아래로 누른 상태에서 스테인리스 용기 뚜껑의 손잡이를 가볍게 아래로 내려 주시면 '믹서 받침'이 내려가며 스테인리스 용기 뚜껑이 용기에 자연스럽게 안착됩니다.



용기가 제대로 본체에 체결된 모습

## ※주의

'열림 스위치'를 누르지 않은 상태로 강제로 '믹서 받침'을 젓거나 내리려는 시도를 하지 마십시오. 제품 고장의 원인이 됩니다.

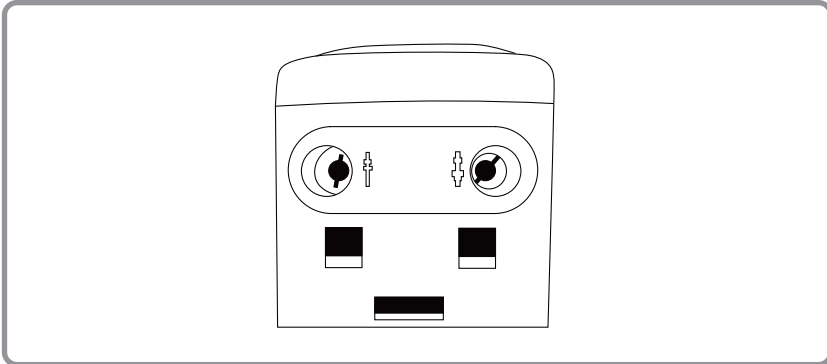




본 제품을 안전하게 사용할 수 있도록 아래 사용 방법을 준수해 주시기 바랍니다.

## 사용 방법

4. 핸드 믹서 하단 부위에 위치한 오른쪽, 왼쪽 구멍에 사용하실 반죽기 또는 거품기를 오른쪽, 왼쪽 부위를 확인 후 각 구멍 표시에 맞게 약간의 힘을 가해 넣어주시면 체결됩니다.  
구멍에 일자로 홈이 나 있는 부분에 반죽기 또는 거품기의 끝의 홈이 나있는 부분이 들어가도록 맞추어 주십시오.



### ※주의

오른편 왼편 반죽기 및 거품기의 위치를 바꾸어 체결하거나 하나의 반죽기와 하나의 거품기를 각 오른편 왼편에 각각 체결하지 마십시오. 고장의 원인이 됩니다.

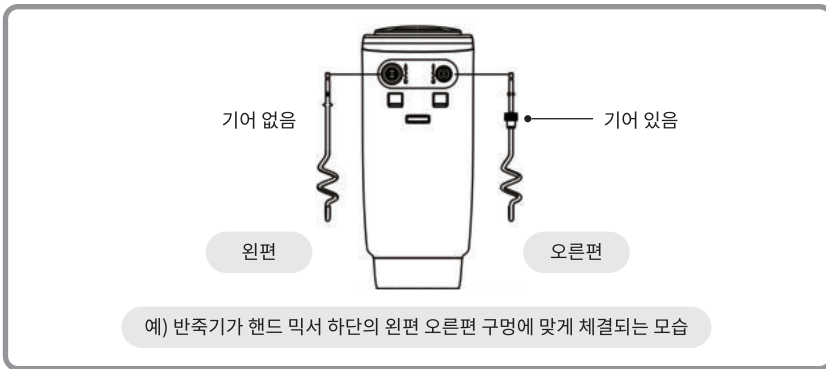
### ※참고

반죽기 및 거품기의 왼편은 '기어'가 없으며 오른편은 '기어'가 있으니 구분하실 때 참고하시기 바랍니다. (매직셰프 로고가 새겨져 있는 면이 오른편입니다.)



본 제품을 안전하게 사용할 수 있도록 아래 사용 방법을 준수해 주시기 바랍니다.

## 사용 방법



### ※참고

반죽기 및 거품기를 분리하실 시에는  
핸드 믹서 상단에 있는 '분리 버튼'(Eject)을 눌러 주시면 됩니다.

분리 버튼을 누르지 않고 수동으로 분리하시면  
기기 수명이 짧아지며 고장의 원인이 될 수도 있습니다.  
설명서 뒤편의 '분리 버튼 위치 및 설명'을 참고 부탁드립니다.

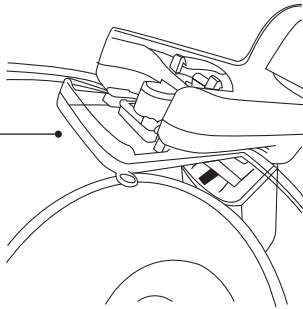
5. 본체 중간에 위치하고 있는 '열림 스위치'를 아래로 누른 상태에서 스테인리스 용기 뚜껑의 손잡이 부분을 잡은 상태로 위로 올리시면 '믹서 받침'이 위로 쫓겨집니다.  
이 상태에서 '믹서 받침' 부위를 한 손으로 잡고 다른 한 손으로 용기 뚜껑 손잡이 부분을 잡아 당겨서 용기 뚜껑을 '믹서 받침'으로부터 분리시켜 주십시오.



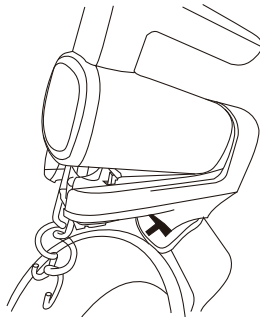
본 제품을 안전하게 사용할 수 있도록 아래 사용 방법을 준수해 주시기 바랍니다.

## 사용 방법

용기 뚜껑 분리 방향



- 반죽기 또는 거품기 2개가 체결된 핸드 믹서를 믹서 받침에 올바른 방향으로 체결해 주십시오. 핸드 믹서가 믹서 받침에 체결될 시에는 핸드 믹서 오른쪽 하단 부분을 먼저 믹서 받침에 들어가게 하신 후 이후 핸드 믹서 상단부위를 가볍게 두 손으로 누르시면 무리 없이 믹서 받침에 '딱' 하는 소리와 함께 알맞게 체결됩니다.



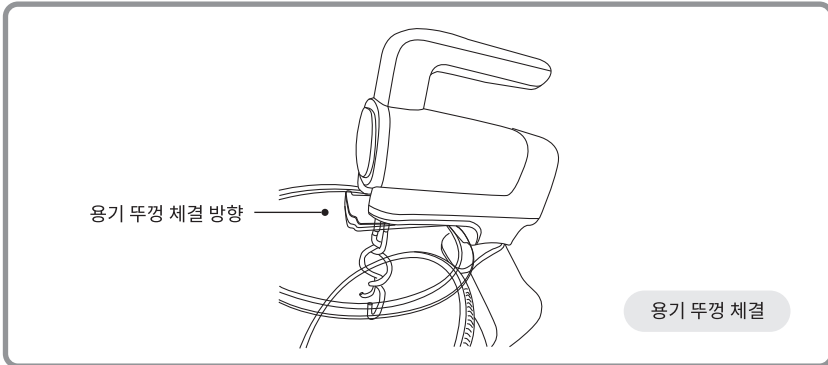
핸드 믹서 체결



본 제품을 안전하게 사용할 수 있도록 아래 사용 방법을 준수해 주시기 바랍니다.

## 사용 방법

7. 핸드 믹서가 믹서 받침에 체결되었으면 믹서 받침이 위로 젖혀진 상태에서 용기 뚜껑을 홈이 나 있는 부분에 정확히 맞추신 후 밀어 주시면 믹서 받침에 용기 뚜껑이 체결됩니다.



## ※주의

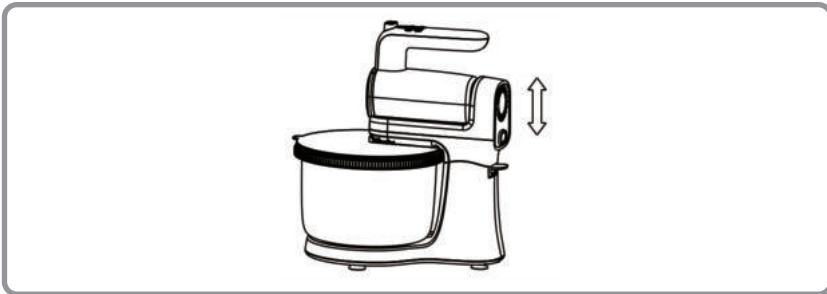
믹서 받침의 홈 사이와 용기 뚜껑의 홈이 나있는 부분이 정확히 맞아야 무리 없이 끼워집니다.

8. 이후 체결된 핸드 믹서와 용기 뚜껑이 스테인리스 용기 위에 안착되도록 '열림 스위치'를 아래로 내려 주신 상태에서 용기 뚜껑의 손잡이를 잡고 가볍게 용기 뚜껑을 스테인리스 용기 위로 내려 주시기 바랍니다.  
아래 그림은 핸드 믹서와 용기 뚜껑이 스테인리스 용기 위에 체결된 모습입니다.

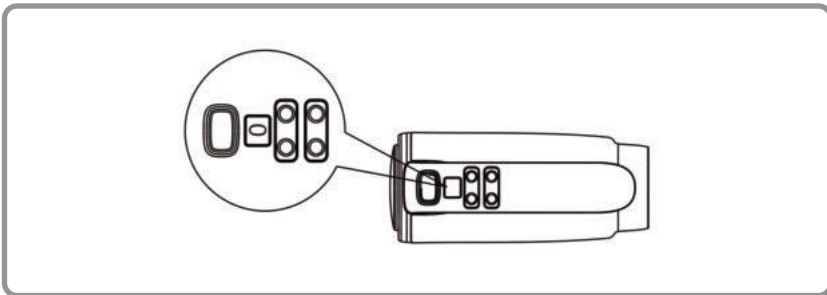


본 제품을 안전하게 사용할 수 있도록 아래 사용 방법을 준수해 주시기 바랍니다.

## 사용 방법



9. 이제 전원 플러그를 소켓에 연결해 주시기 바랍니다. 아래 그림과 같이 표시창에 '0'으로 스피드가 깜빡이며 표기됩니다. 이때 기기는 대기 모드 상태가 됩니다.



10. 이제 원하시는 스피드 레벨을 '+', '-' 버튼을 사용하여 1 ~ 9까지 선택해 주십시오.
11. 원하시는 스피드 레벨이 표시창에 표기되었으면 Start/Stop(시작/멈춤) 버튼을 눌러 주십시오. 선택하신 스피드 레벨의 숫자가 표시창에 고정되며 약 0.5초 후에 선택하신 스피드로 작업이 시작됩니다.



본 제품을 안전하게 사용할 수 있도록 아래 사용 방법을 준수해 주시기 바랍니다.

## 사용 방법

### ※참고

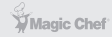
스테인리스 용기 또한 선택하신 스피드 레벨 속도에 따라 원편으로 회전을 합니다.

### ※주의

기기를 연속으로 4분 이상 작업하지 마십시오. 과열 및 기기 고장의 원인이 될 수 있습니다. 기기를 연속으로 4분가량 작업하셨다면 반드시 15분 이상 기기가 충분히 식은 뒤 재작업을 하시기 바랍니다.

12. 작업 도중 또는 원하시는 작업이 완료되었다고 생각되시면 Start/Stop(시작/멈춤) 버튼을 눌러 주시기 바랍니다. 작업이 약 0.5초 후에 종료됩니다.
13. 작업이 멈춘 상태에서 기기는 '대기 모드'로 진입합니다. 이때 Start/Stop(시작/멈춤) 버튼을 다시 누르시면 이전에 선택하신 스피드 레벨로 다시 작업이 재개됩니다.
14. 작업 도중 스피드 레벨의 '+', '-' 버튼을 누르셔서 원하시는 스피드로 작업 스피드를 조절하실 수 있습니다. 또한 작업 도중 가장 빠르게 또는 가장 약한 작업의 급전환이 필요하시면 High/Low(강/약) 버튼을 눌러 주시기 바랍니다. 처음 이 버튼을 누르시면 스피드 레벨이 '9'로 급전환되어 제일 빠른 속도로 작업이 재개되고 다시 한번 이 버튼을 누르시면 스피드 레벨이 '1'로 급전환되어 작업이 제일 느린 속도로 재개됩니다.
15. 모든 작업이 완료되었으면 스피드 레벨 버튼의 '-' 버튼을 눌러 스피드 레벨을 '0'으로 맞추어 주신 후 전원 플러그를 소켓에서 분리해 주시기 바랍니다. 전원 플러그가 분리되면 이전에 작업하던 스피드 레벨이 더 이상 저장되지 않으며 기기는 초기화됩니다.

## 스피드 레벨 설명



본 제품을 안전하게 사용할 수 있도록 아래 사용 방법을 준수해 주시기 바랍니다.

### 스피드 레벨 설명

※ 본 기기는 총 9 레벨의 속도 선택이 가능합니다.

고객님이 원하시는 반죽 정도에 맞추어 아래 예시 및 표를 참고하여 작업을 진행해 주시기 바랍니다. 아래 예시는 밀가루를 반죽하였을 시 스피드 레벨 설정에 따른 반죽 모양입니다.

- 예시 1) 스피드 레벨 1로 30~50초 작업 시 반죽은 물기가 많은 상태로 흐물흐물한 상태입니다.
- 예시 2) 스피드 레벨 2로 30~50초 작업 시 반죽은 약간 끈끈한 상태입니다.
- 예시 3) 스피드 레벨 3으로 1~2분간 작업 시 반죽의 처음 모양이 생성됩니다.
- 예시 4) 스피드 레벨 4로 약 2분간 작업 시 반죽이 만들어집니다.
- 예시 5) 스피드 레벨 5로 약 2분간 작업 시 가장 완전한 모양의 반죽이 만들어집니다.

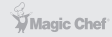
※ 아래 표를 참고하여 원하시는 반죽 또는 거품을 제조하실 수 있습니다.  
(재료 투입량, 물기의 정도, 음식 재료의 성질에 따라 상이할 수 있습니다.)

스피드	기능	조리 품목 예	사용 구성품
1 - 3	건조된 재료 섞기	밀가루, 버터, 감자 전분	반죽기
	일반 재료 섞기	소스, 샐러드 소스, 감자 소스	거품기
4 - 5	일반 믹싱	반죽	반죽기
	끈끈한 재료 믹싱	케이크 파우더	거품기
6 - 7	끈끈한 재료 믹싱	크림 버터	거품기
	반죽 믹싱	반죽	반죽기
8 - 9	물기 많은 재료 믹싱	달걀 흰자/노른자/달걀 전체	거품기

### ※주의

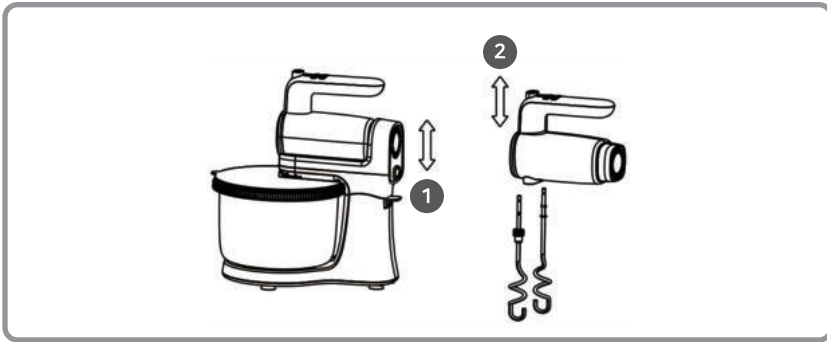
미사용 시, 또는 장기간 사용을 하지 않을 경우 전원 플러그를 소켓에서 분리하신 후 구성품을 분리한 상태로 보관해 주시기 바랍니다.

## 분리 버튼 위치 및 설명



본 제품을 안전하게 사용할 수 있도록 아래 사용 방법을 준수해 주시기 바랍니다.

### 분리 버튼 위치 및 설명



#### 1. 핸드 믹서 분리 버튼

핸드 믹서 분리 버튼을 누른 상태로 '핸드 믹서 핸들'을 잡고 위로 들어 주시면 '핸드 믹서'가 '믹서 받침'으로부터 분리됩니다.

**참고!** 반죽기 또는 거품기가 핸드 믹서에 체결되어 있는 상태라면 핸드 믹서 분리 시 먼저 '열림 스위치'를 눌러 핸드 믹서를 젖힌 상태에서 스테인리스 용기를 먼저 분리해 주시기 바랍니다.

#### 2. 반죽기(거품기) 분리 버튼

핸드 믹서에 체결되어 있는 반죽기 또는 거품기를 분리 시 이 버튼을 누르시면 반죽기 또는 거품기가 동시에 구멍에서 분리됩니다.

**참고!** 반죽기 또는 거품기 분리 시 스테인리스 용기가 아래에 받쳐져 있는 상태에서 분리하여야 안전하게 반죽기 또는 거품기를 손상 없이 분리 후 수거하실 수 있습니다.

### ※참고

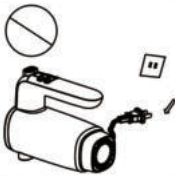
각 '분리' 버튼은 'EJECT'(분리)로 표기되어 있습니다.





본 제품을 안전하게 사용할 수 있도록 아래 세척 방법을 준수해 주시기 바랍니다.

## 세척 및 관리



세척 전, 핸드 믹서 또는 반죽기(거품기) 분리 시 반드시 전원 플러그를 먼저 소켓에서 분리해 주시기 바랍니다.



본체 및 핸드 믹서는 부드러운 재질의 마른 천 또는 마른 수건으로 외관을 닦아 주시기 바랍니다.



본체 및 핸드 믹서를 물이나 기타 액체에 절대로 담그지 마십시오.



반죽기, 거품기 및 스테인리스 용기와 뚜껑은 일반 설거지용 세제를 사용하여 세척이 가능하며 물에 담가 세척이 가능합니다. 깨끗이 행구신 다음 물기를 제거하신 후 자연 건조해 주시기 바랍니다.



철 수세미 등 거친 재질의 세척 도구 및 표면의 변질, 변색 또는 변형을 일으킬 수 있는 화학 성분이 들어간 세척제는 사용을 금합니다.

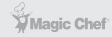


본 사용 설명서를 끝까지 읽으신 후 기기를 작동하시기 바랍니다.

## 제품 사양

제품명	혼합기 (반죽기/핸드 믹서기)
모델명	MEHM-B300IV
정격 전압	AC 220V, 60Hz
사용 전력	300W
1회 작업 시 최대 작업 용량	750g (밀가루 450g + 물 300g)
모터 스피드	450 ~ 1,053 rpm
제품 사이즈	300 x 185 x 350 mm
제품 무게	2.50 kg
용기 사이즈 (지름*높이)	220 x 140 mm

## 문제 해결 방법



제품을 사용하시다 고장이 의심될 시 아래 문제 해결 방법을 먼저 확인해 주시기 바랍니다. 이상 증세가 지속될 시 지정된 서비스 센터로 접수해 주시기 바랍니다.

### 문제 해결 방법

문제	원인	해결 방법
반죽 작업이 되지 않음	반죽기/거품기가 제대로 체결되지 않음, 또는 혼합하여 체결함	반죽기/거품기를 정확히 체결해 주십시오.
	투입 재료가 너무 많음	전원 플러그를 분리 후 적당량을 덜어 주십시오.
기기에 전원이 들어오지 않음	전원 공급이 차단	차단기 퓨즈를 확인해 주십시오.
	플러그가 제대로 소켓에 체결되지 않음	플러그를 정확히 체결해 주십시오.
	기기가 과열되었음	5분 이상 연속 작업하지 마십시오.
	모터 고장	서비스 센터에 접수 바랍니다.

### ※환경 보호



폐전기가전은 재활용 대상이며 일반 쓰레기로 버려서는 안됩니다.  
자원 보존과 환경 보호를 위해 이 기기를 알맞은 절차를 따라 분리 수거함에 넣어 폐기하시기 바랍니다.

# 제품보증서

핸드믹서  
(가정용)  
품질보증기간 1년

판매자 상호 및 연락처	(☎ )
구입일 (판매자 기입란)	년 월 일

- 일반 제품을 영업용으로 전환하여 사용할 경우의 보증기간은 반으로 단축 적용됩니다. (영업장, 하숙시설, 공공장소 등)
- 품질보증기간은 제품 구입일자 부터 기산하며, 구입일을 확인할 수 없을 때는 제품제조일 또는 수입통관일로부터 3개월이 경과한 날 부터 품질보증기간을 기산합니다.

### 유상 서비스

<p><b>고장이 아닌 경우</b> (기구세척, 조정, 사용설명, 설치 등 제품고장이 아닌 경우)</p> <ul style="list-style-type: none"> <li>• 사용설명 및 분해하지 않고 간단한 조정시</li> <li>• 인터넷, 안테나, 유선번호 등 외부환경 문제시</li> <li>• 배송된 제품 초기 설치 및 판매점에서 부실하게 설치해주어 재설치 시</li> <li>• 제품의 이동, 이사 등으로 인한 설치 변경시</li> <li>• 제품 내부 먼지 세척 및 이물 제거시</li> <li>• 타사 제품(소프트웨어 포함)으로 인한 고장 및 고장 설명시</li> <li>• 구입시 고객요구로 설치한 후 재설치시</li> <li>• 고객의 필요에 다른 서비스 요청시 (해당제품) *가스제품 열량변경, 제품청소 등</li> </ul>	<p><b>소비자 과실로 고장인 경우</b></p> <ul style="list-style-type: none"> <li>• 소비자의 취급 부주의 및 잘못된 수리로 고장 발생시</li> <li>• 가스종류, 가스압, 전기용량을 틀리게 사용하여 고장이 발생된 경우 (해당제품)</li> <li>• 외부 충격이나 떨어뜨림 등에 의한 고장, 손상 발생시</li> <li>• 당사에서 미지정한 소모품, 옵션품 사용으로 고장 발생시</li> <li>• 당사에서 인정하지 않은 사람이 설치 또는 서비스를 실시하여 고장 발생시</li> <li>• 사용설명서 내에 "주의사항"을 지키지 않아 고장 발생시</li> </ul> <p><b>그밖의 경우</b></p> <ul style="list-style-type: none"> <li>• 천재지변 (낙뢰, 화재, 연해, 수해 등)에 의한 고장 발생시</li> <li>• 소모성 부품의 수명이 다한 경우</li> <li>• 기본 설치 조건 외 추가설치시 유상 청구</li> <li>• 전시품 구입시 외관품 수리는 유상 청구</li> </ul>
---	--

◆ 무상서비스

품질 보증기간 이내에 정상적인 사용 상태에서 발생한 고장 또는 결함.

- ※ 고장이 아닌 경우 서비스를 요청하면 요금이 청구되므로 서비스 신청전 사용설명서를 참고해 주십시오.
- ※ 이 보증서는 대한민국에서만 사용되며 다시 발행하지 않으므로 사용설명서와 함께 잘 보관해 주십시오.

■ 수입원 : (주)매직쉐프  
■ A/S 및 문의처 : 031-547-2000







**MEHM-B300IV**  
매 직 쉘 프 핸드 믹 서

※ 본 제품은 소비자기분법에 의한 소비자 분쟁해결 기준에 의거하여 교환 또는 보상을 받을 수 있습니다.

• 반품 및 교환처 : 구입처 • A/S 및 문의처 : 031-547-2000